

**FESTO**



**Progress** in Motion

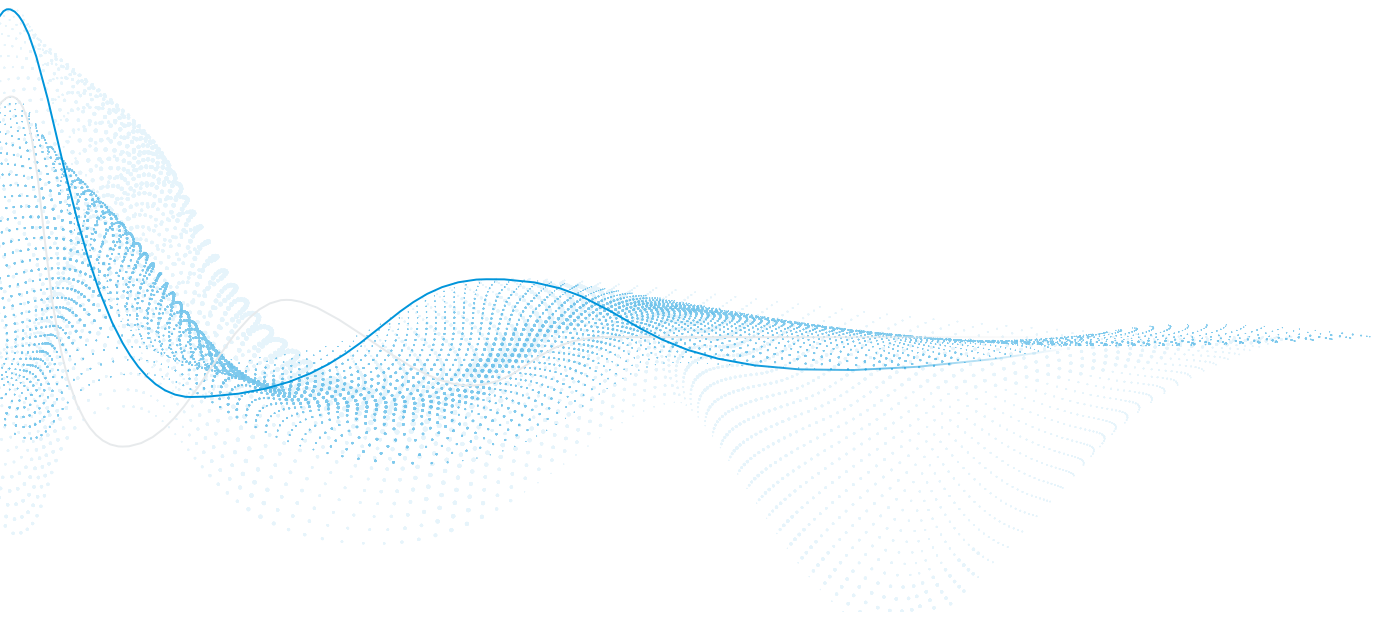
**Highlights**

---

2022/23

„Wir wollen  
Automatisierung  
in Ihrer Anwendung  
einfacher, sicherer  
und zugleich  
effizienter machen.“

Dr. Ansgar Kriwet, Vorstand Sales



## Sehr geehrte Kundinnen, sehr geehrte Kunden,

was treibt uns an? Wir wollen Automatisierung in Ihrer Anwendung einfacher, sicherer und zugleich effizienter machen. Dafür entwickeln wir mit Leidenschaft an all unseren Standorten Hardware, Software, Services und Technologien. In der Highlights-Broschüre zeigen wir Ihnen nicht nur eine Vielzahl dieser Produkte, sondern geben Ihnen auch einen kompakten Überblick über die Themen, die uns bewegen und die dieses Jahr für uns eine zentrale Rolle spielen.

Als eines der führenden Unternehmen in der Automatisierungstechnik sehen wir uns in der Verpflichtung, auch beim Thema Nachhaltigkeit voranzugehen – in unseren eigenen Produktionsstätten und mit den unterschiedlichsten Lösungen für unsere Kunden. Ob energiearme Piezotechnologie mit all ihren Möglichkeiten, Leichtbauvarianten unserer Produkte oder Energy Saving Services. Mit dem Online-Tool CO<sub>2</sub> & TCO Guide finden Anwender die passende Antriebstechnologie und können damit gleichzeitig CO<sub>2</sub> und Total Cost of Ownership reduzieren.

Stichwort Piezotechnologie. Fachleute aus den Bereichen Halbleiter- und Elektronikindustrie oder Life Science kennen die hohen Ansprüche in puncto Präzision, Sicherheit und Langlebigkeit. Schnell, äußerst genau und leise regeln Piezovenile Durchfluss und Druck auf beeindruckende Weise. Als Vorsteuerung im Motion Terminal VTEM regulieren sie beispielsweise zuverlässig die Luftzufuhr auf norwegischen Fischfarmen.



Vom Wasser auf die Straße – Elektromobilität. Wir haben uns intensiv mit den teilweise sehr speziellen Anforderungen der Produktionsumgebungen beschäftigt, uns mit Anwendern intensiv ausgetauscht und gemeinsam mit Begeisterung neue Produkte entwickelt. Heute bieten wir ein angepasstes Produktportfolio für nahezu alle Bereiche an – von der Batterieproduktion bis hin zur Elektrifizierung des Antriebsstrangs.

Und weiter in die Cloud. Denn wir bleiben für Sie immer in Bewegung. Mit unserer Festo Automation AX geben wir Ihnen ein großartiges Tool in die Hand, das Daten analysiert, Vorgänge modelliert und Entscheidungsvorschläge macht.

Dies alles und vieles mehr gibt es zu entdecken in den „Highlights 2022/23“. Ich wünsche Ihnen zahlreiche inspirierende Momente, die uns und Sie bewegen. Wir freuen uns auf den Austausch mit Ihnen – auf Messen, online oder auch in einem unserer neuen Festo Engineering Center.

A handwritten signature in black ink, appearing to read 'Ansgar Kriwet'. The signature is stylized and fluid, with a large initial 'A' and 'K'.

Dr. Ansgar Kriwet, Vorstand Sales

# Inhalt

---

Editorial 3 | Im Fokus 6 | Produktübersicht 54

## 01 Nachhaltigkeit 10

- CO<sub>2</sub> & TCO Guide
- Druckluft-Energieeffizienz-Audit

## 02 Piezotechnologie 16

- Druck und Durchfluss clever regeln
- Intelligente Lösungen für das Fish Farming

## 03 LifeTech 22

- Liquid Handling in der Laborautomatisierung
- Gashandling in der Medizintechnik
- In-vitro-Diagnostik

## 04 Elektromobilität 30

- Automatisierung für die Batterieproduktion
- Degassing und Sealing
- Elektrifizierung des Antriebsstrangs

## 05 Elektrische Automatisierung 38

- Servoantriebslösungen
- Handling Guide Online
- Remote-I/O-System CPX-API
- Simplified Motion Series

## 06 Digitalisierung 48

- Daten für gute Entscheidungen
- Festo AX – Festo Automation Experience

# Progress in Motion

Themen und Produkte, die bewegen

## Hannover Messe

Das neue Standkonzept von Festo spiegelt die Konzentration von Festo auf besondere Felder wider, wie zum Beispiel die Technologiebereiche, auf die sich das Unternehmen zukünftig strategisch ausrichten wird. Hier zeigt Festo, wo das Unternehmen besonders aktiv ist und welches Portfolio Kundinnen und Kunden erwarten dürfen. Smarte Automatisierung durch Digitalisierung, Robotik und LifeTech als Branche mit großem Automatisierungspotenzial sind die Punkte, die herausgehoben werden.

Weitere Schwerpunkte sind Didactic für lebenslanges Lernen und ein Cluster zur Corporate Responsibility von Festo, der die ehrgeizigen Ziele in puncto Nachhaltigkeit und Effizienz aufzeigt. Am Ende stehen immer Produkte und Lösungen, mit denen Festo seine Kunden inspirieren möchte. Folgt man diesem Pfad, hat man ein aktuelles und sehr differenziertes Bild des Unternehmens Festo.

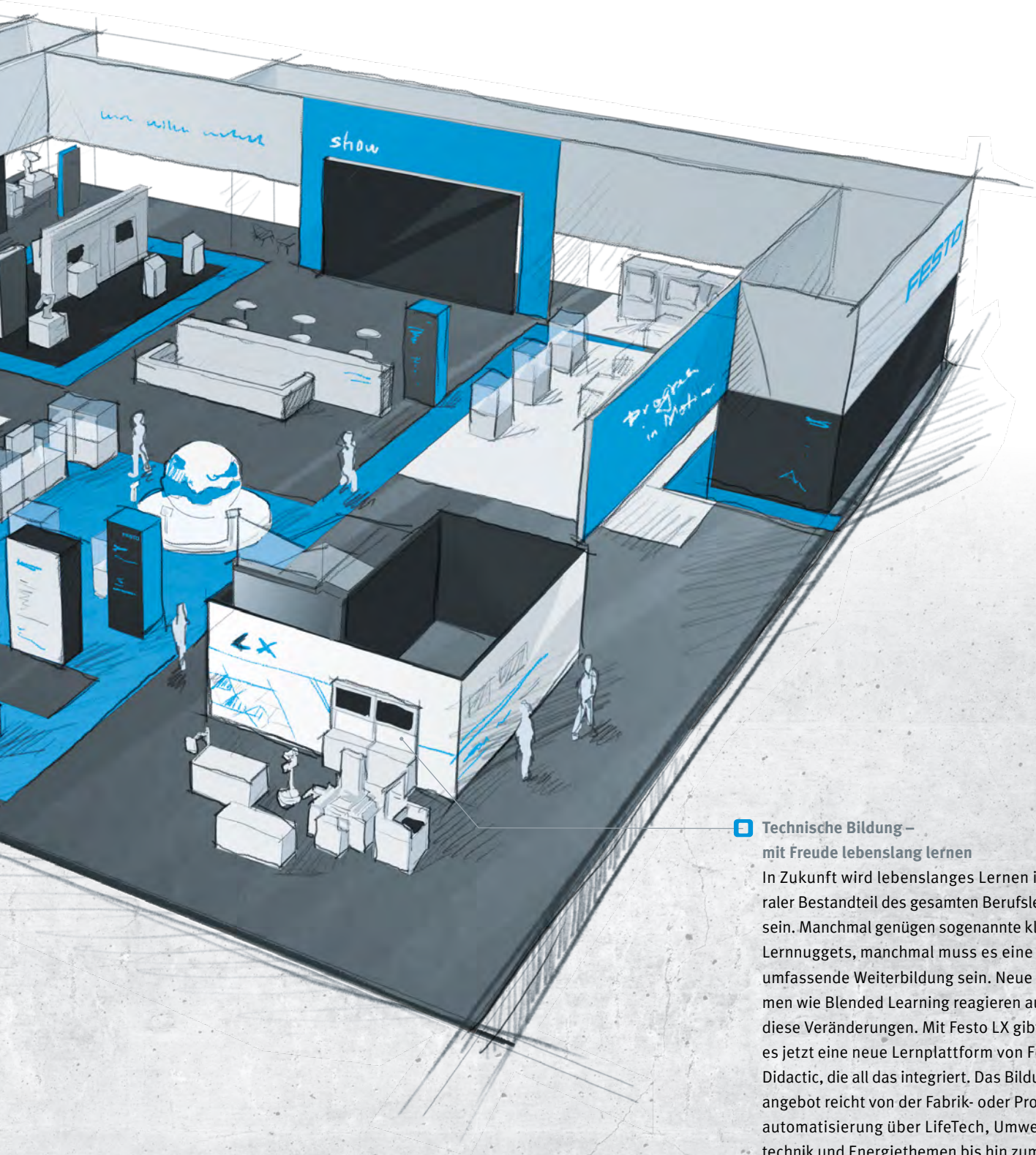


### Smarte Automatisierung für eine smarte Transformation

Das Ziel industrieller Intelligenz im Sinne von Industrie 4.0 ist es, immer die beste Lösung für Applikation und Umwelt zu finden. Die beste Ressource dafür: Daten. Sie schaffen Fakten. Ihre Auswertung durch künstliche Intelligenz verbessert die Qualität der Produktion, reduziert Kosten, verkürzt Produktionszeiten und erhöht die Robustheit von Abläufen. Lesen Sie mehr dazu ab Seite 48. Ein Beispiel dafür: das Remote-IO-System CPX-AP-I. Es sorgt bei der Produktion von Batteriezellen für die Kommunikation vom Werkstück in die Cloud. Siehe Seite 35 und 44/45.

### Technologie für den Menschen – innovative Lösungen für LifeTech

Der demografische Wandel und eine steigende Lebensqualität, aber auch regulatorische Entwicklungen haben einen wachsenden Automatisierungsbedarf in den LifeTech-Feldern zur Folge. Festo entwickelt Produkte, die es Laboren und Herstellern von Medizingeräten ermöglichen, in Zukunft noch produktiver und wirtschaftlicher, aber auch sicherer zu arbeiten. Piezoventiltechnologie für hochpräzises Dosieren von kleinsten Gasströmen zum Beispiel ist einer der Schlüssel für eine wirkungsvolle Automatisierung. Siehe Seite 18 f.



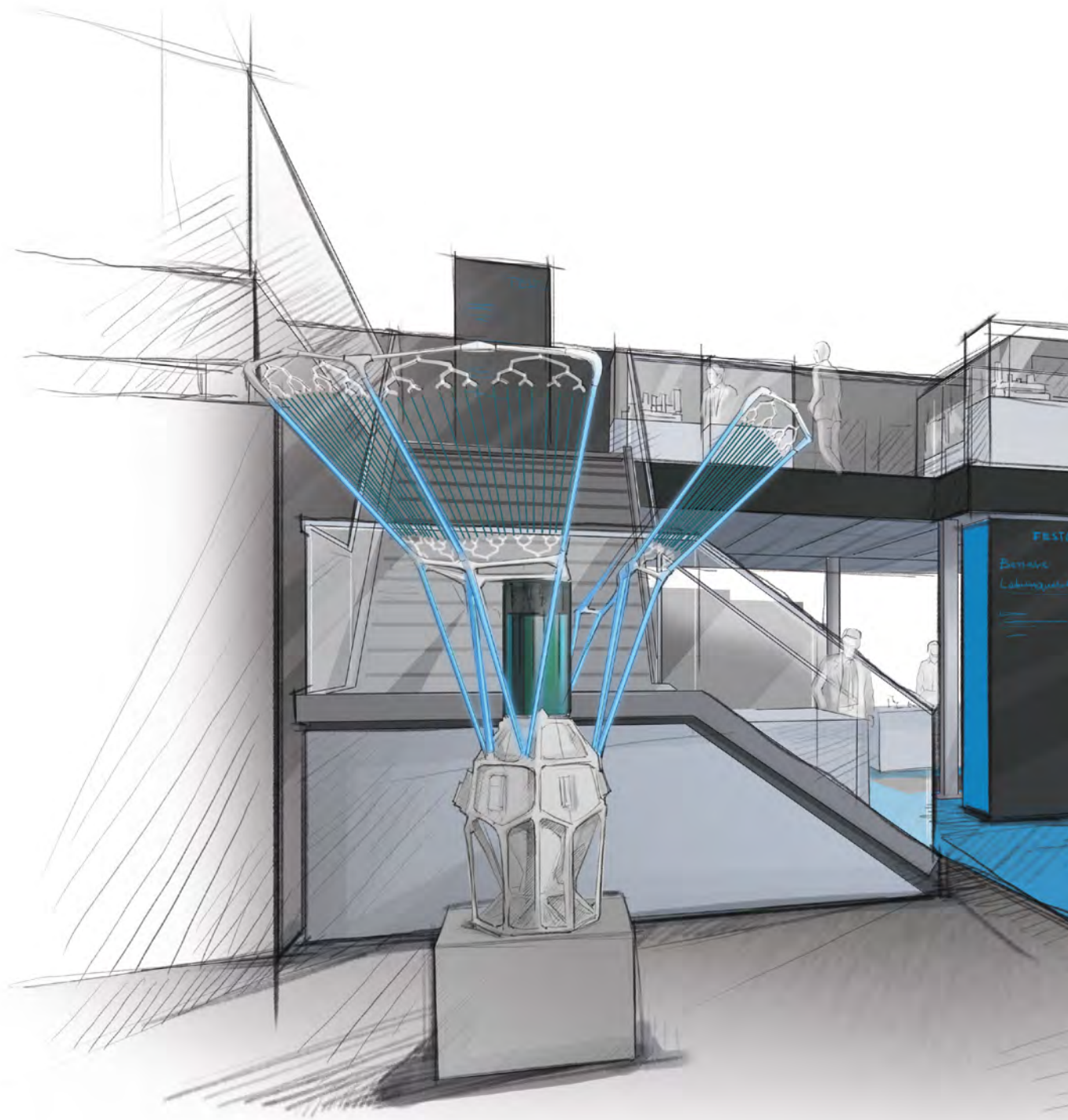
**Technische Bildung –  
mit Freude lebenslang lernen**

In Zukunft wird lebenslanges Lernen integraler Bestandteil des gesamten Berufslebens sein. Manchmal genügen sogenannte kleine Lernnuggets, manchmal muss es eine umfassende Weiterbildung sein. Neue Formen wie Blended Learning reagieren auf diese Veränderungen. Mit Festo LX gibt es jetzt eine neue Lernplattform von Festo Didactic, die all das integriert. Das Bildungsangebot reicht von der Fabrik- oder Prozessautomatisierung über LifeTech, Umwelttechnik und Energiethemen bis hin zum Wassermanagement.



# Progress in Motion

Themen und Produkte, die bewegen





#### Festo Blue World für Nachhaltigkeit und Effizienz

Klare Ziele gibt es für Festo in Bezug auf Nachhaltigkeit und Effizienz. Sie folgen den 17 SGDs der UN. Bis 2023 sollen alle Produktions- und Logistikstandorte sowie die deutschen Vertriebsstandorte und das Headquarter CO<sub>2</sub>-neutral sein. Die eigenen Emissionen (Scope 1 und 2) sollen ebenfalls neutral werden. Für Scope 3, die Emissionen außerhalb des eigenen Bereichs, bietet Festo bereits jetzt nachhaltige Produkte und Lösungen an wie beispielsweise den CO<sub>2</sub> & TCO Guide (siehe Seite 10ff.). Mit dem Online-Tool lässt sich der Energieverbrauch verschiedener Automatisierungsprodukte während der Nutzung erkennen und eine entsprechende Produktauswahl treffen. Oder das Festo Motion Terminal VTEM, das über Motion Apps gesteuert wird. Es sorgt zum Beispiel beim nachhaltigen Fish Farming für einen gezielten Einsatz von Luft und spart dabei viel Energie. Siehe Seite 20 f.



## 01 Nachhaltigkeit

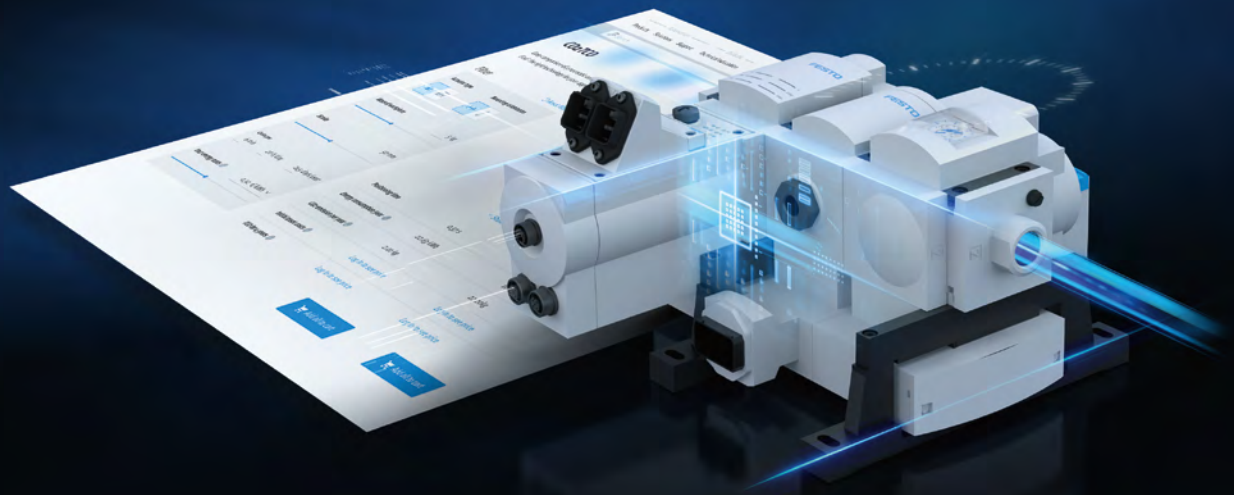
# Automatisieren. Energie sparen. Klima schützen.

---

Festo hat klare Ziele in puncto Nachhaltigkeit

Nachhaltigkeit ist eine Frage der gesellschaftlichen Verantwortung. Dieser stellt sich Festo – mit einem ganzheitlichen Ansatz, der sich an den relevanten UN Sustainable Development Goals ausrichtet. Nichts bleibt dabei unbeachtet: von der Beschaffung über die Produktion an unseren Standorten bis hin zum Einsatz unserer Produkte bei Kunden. Die richtige Auslegung beim Engineering, energie- und produktionseffiziente Produkte, Energy Saving Services und unser Angebot in der technischen Aus- und Weiterbildung tragen dazu bei, den CO<sub>2</sub>-Ausstoß zu verringern und damit den ökologischen Fußabdruck zu verbessern – bis hin zu einer CO<sub>2</sub>-neutralen Produktion. Dabei begreift Festo die Automatisierung als Chance und Enabler für Effizienzsteigerungen in einer nachhaltigen Industrie.

# Software Services



# CO<sub>2</sub> & TCO Guide

Das Online-Tool für die nachhaltige Technologieentscheidung

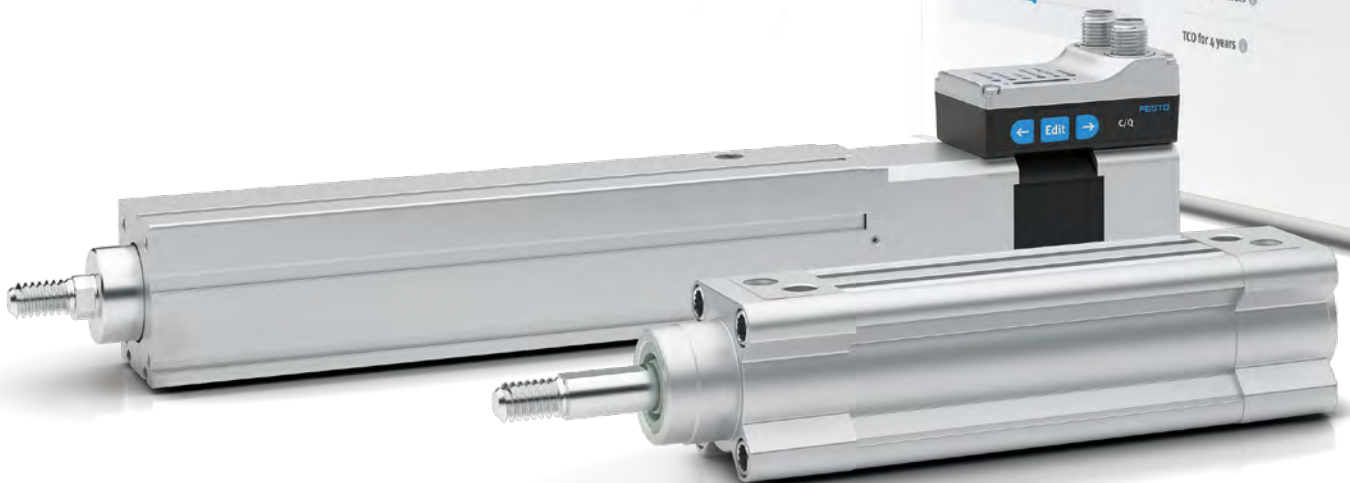
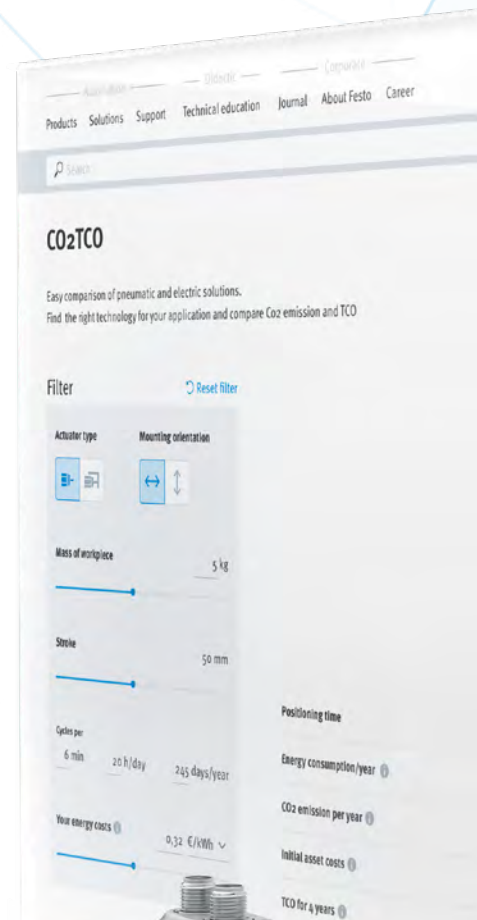
**Die Wahl der richtigen Antriebstechnologie in der Automatisierungstechnik spart bares Geld und schützt zugleich das Klima. Doch wie finden Anwender die richtige Technologie und reduzieren damit nachhaltig den Ausstoß von Kohlendioxid? Der CO<sub>2</sub> & TCO Guide hilft Maschinen- und Anlagenbauern bei der Entscheidung.**

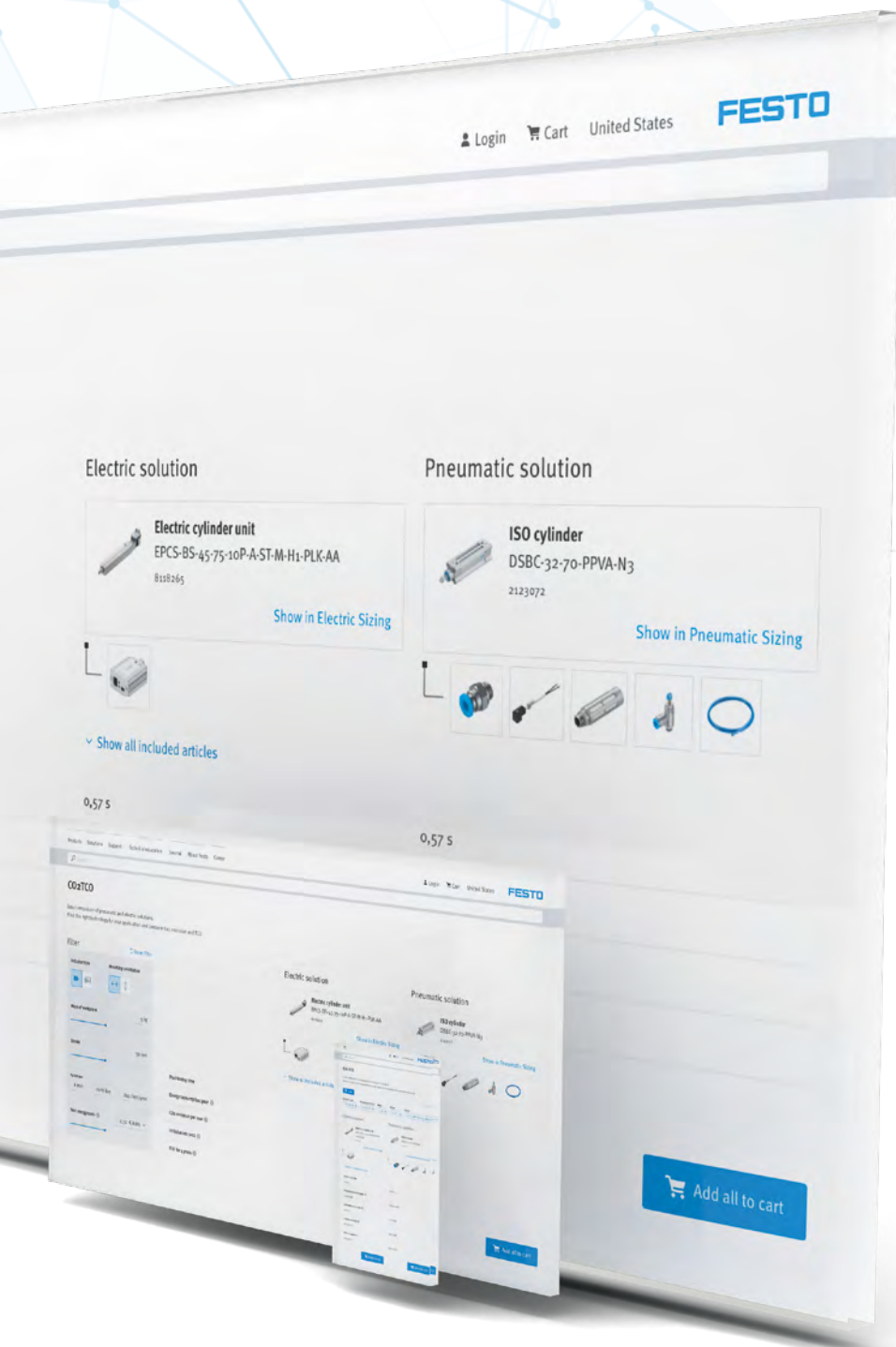
Keine Frage: Bewegungsvorgänge in der industriellen Automatisierung benötigen immer Energie – entweder Strom oder Druckluft. Um den Energieverbrauch in Maschinen und Anlagen gezielt zu reduzieren und damit auch den CO<sub>2</sub>-Footprint zu senken, spielt der intelligente Einsatz geeigneter Antriebskomponenten eine entscheidende Rolle. Doch welche Antriebstechnologie ist für welche Anwendung die effizienteste und nachhaltigste?

## Pneumatisch oder elektrisch?

Der CO<sub>2</sub> & TCO Guide vergleicht die elektrischen und pneumatischen Antriebskomponenten auf Basis der gewünschten Anwendungsdaten. Dazu gibt man einfach die Parameter einer Applikation ein. Anschließend erstellt und visualisiert die Software im Handumdrehen energieeffiziente und nachhaltige Vorschläge für die Bewegungsaufgabe aus dem Portfolio der gängigsten Antriebskomponenten von Festo. Dabei stellt sie pneumatische und elektrische Anwendungen übersichtlich einander gegenüber.

Das Online-Tool zeigt jeweils den Energieverbrauch und die CO<sub>2</sub>-Emissionen pro Jahr sowie die Anschaffungskosten und die Total Cost of Ownership pro Lösung an. Anhand dieser Informationen können Maschinen- und Anlagenbauer selbst entscheiden, welche Parameter für sie am wichtigsten sind und welche Antriebstechnologie sie auswählen.





Mit dem CO<sub>2</sub> & TCO Guide finden Anwender die passende Lösung und können damit gleichzeitig CO<sub>2</sub> und Total Cost of Ownership reduzieren.

## Nachrüsten oder austauschen

Neben der Entscheidung für die richtige Antriebstechnologie lässt sich durch den intelligenten Einsatz weiterer Festo Komponenten der Energieverbrauch in Anlagen verringern. Einige Beispiele:



Smarte Produkte wie die Vakuumsaugdüse **OVEL** mit integrierter Druckreduzierung.



Die Energieeffizienzmodule der Baureihe **MSE6** sperren die Druckluft in produktionsfreien Zeiten nach definierter Wartezeit ab.



Das Motion Terminal **VTEM** nutzt in der Ventilstufe **Piezovenile** mit bis zu 90 % weniger Energieverbrauch und Motion Apps für energieeffizientes Steuern.



Mit Künstlicher Intelligenz lässt sich vorausschauend berechnen, wie sich der Energieverbrauch verändern wird. Mehr zum Thema „**Vorausschauendes Energiemanagement**“ ab Seite 48.

Mehr Informationen finden Sie hier:

> [www.festo.com/energyefficiency](http://www.festo.com/energyefficiency)

> [www.festo.com/co2-tco](http://www.festo.com/co2-tco)

# Druckluft-Energieeffizienz-Audit

## Service für die nachhaltige Produktion

**Druckluft effizienter zu nutzen und den CO<sub>2</sub>-Ausstoß in der Produktion zu reduzieren, nimmt einen immer größeren Stellenwert ein. Oftmals sind die Schwachstellen im Druckluftsystem nicht bekannt. Mit dem TÜV-zertifizierten Druckluft-Energieeffizienz-Audit lassen sich Einsparpotenziale aufdecken und bis zu 60 % der Betriebskosten einsparen.**

Die Auditoren begutachten sowohl die Drucklufterzeugung und die Auslastung der Kompressoren, die Druckluftaufbereitung und -qualität sowie das Druckluftnetz. An ausgewählten pneumatischen Anlagen nehmen sie außerdem eine exemplarische Leckageortung vor, untersuchen Einsparpotenziale und überprüfen die pneumatische Effizienz. Dabei schauen sie, ob Antriebe, Ventile und Schläuche optimal dimensioniert sind, ob Blas- und Vakuumanwendungen effizient gestaltet sind und ob Installations- und Steuerungskonzepte optimiert werden sollten. Zur Abrundung erstellen die Experten ein Konzept zur Zustandsüberwachung des gesamten Druckluftsystems oder einzelner Teilbereiche, um Transparenz über Durchfluss, Druck und Luftfeuchte in Echtzeit zu erhalten.

### **Nach der Analyse: die Handlungsempfehlung**

In einem ausführlichen Bericht werden alle Daten genau dokumentiert. Daraus abgeleitet sind nach Priorität gewichtete Handlungsempfehlungen zur Optimierung der Druckluft-Energieeffizienz sowie deren Einsparpotenziale. Auch erforderliche Instandsetzungsmaßnahmen, einschließlich empfohlener Ersatzteile, sind detailliert aufgelistet. Das vereinfacht den Entscheidungsprozess, an welchem Punkt Anlagenbetreiber am besten mit der Steigerung der Energieeffizienz beginnen sollten. Der Abschlussbericht mit allen Messergebnissen kann für das Energiemanagement gemäß ISO 50001 verwendet werden. Auf Wunsch unterstützt Festo auch bei der Umsetzung konkreter Verbesserungsmaßnahmen. Die Erfahrung zeigt, dass Einsparungen von bis zu 60 % der Betriebskosten pneumatischer Anlagen möglich sind.



### **Leckageortung:**

Mit hochempfindlichen Ultraschalldetektoren spüren die Energieeffizienz-Experten von Festo Leckagen auf.





### Künstliche Intelligenz trifft Energieeffizienz

Durch den Einsatz von Künstlicher Intelligenz lässt sich der Energieverbrauch permanent überwachen und vorausschauend berechnen, wie sich der Anlagenzustand verändern wird. Gemeinsam mit Kunden wird eine passende Lösung für die Maschinen oder kompletten Produktionsanlagen entworfen. In einem Pilotprojekt validiert, kann diese Lösung anschließend auf Wunsch für die gesamte Produktion skaliert werden. Die Basis dafür ist **die Software Festo Automation Experience (Festo AX)**. Mehr dazu ab Seite 48.



### Kompetenzentwicklung als Erfolgsfaktor

Als führender Spezialist im Bereich der technischen Aus- und Weiterbildung vermittelt Festo Didactic Fachkräften von heute und morgen das Bewusstsein und die nötigen Fähigkeiten, Einsparpotenziale zu entdecken und konsequent zu nutzen. **Das digitale Lernportal Festo LX** ist dafür die optimale Basis, denn es kombiniert Industrieexpertise mit didaktischem Know-how und bietet multimedial aufbereitete Lerninhalte für viele Technologiebereiche, um einzigartige Lernerlebnisse zu schaffen.

<https://lx.festo.com>

**Mehr Informationen finden Sie hier:**

- > [www.festo.com/energyefficiency](http://www.festo.com/energyefficiency)
- > [www.festo.com/gfaa](http://www.festo.com/gfaa)

## 02 Piezotechnologie

# Bekanntes Prinzip auf neuen Wegen

---

Piezotechnologie treibt die Automatisierung in vielen Branchen voran

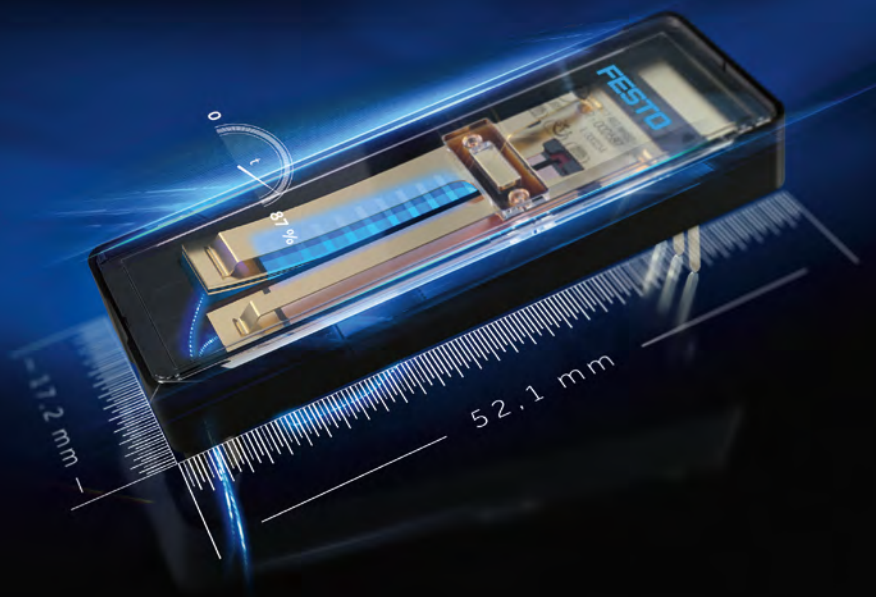
Ein unscheinbares kleines Teilchen verändert die Ventilwelt nachhaltig: Piezobieger. Es ist der Kern von Piezoventilen, der diese klein, energiearm, effizient, schnell und von Natur aus proportional macht. Mit ihren zahlreichen Vorteilen liegen sie voll im Trend, denn sie können Gase und Flüssigkeiten hochpräzise dosieren, mischen oder dispensieren. Piezoventile punkten deshalb in Life Science, Elektroindustrie, anderen Branchen oder in mobilen Endgeräten nahe am Patienten. Wegen ihrer kompakten Maße und der sehr geringen Wärmeentwicklung eignen sie sich auch als Vorsteuerungen auf kleinstem Raum – wie beim Motion Terminal VTEM.





# Energiearm

## Geräuschlos



# Druck und Durchfluss clever regeln

## Piezoventile verschieben die Grenzen der Pneumatik

Festo nutzt das piezoelektrische Verhalten bestimmter Keramiken, die sich bei Anlegen einer Spannung mechanisch verformen. Mit einer Regelelektronik und Sensorik, die in den meisten Piezoventilen von Festo verbaut sind, lassen sich diese Ventile stufenlos öffnen – und damit Druck und Durchfluss über einen Soll-Ist-Abgleich regeln.

**Präzision ist einer der Schlüsselbegriffe moderner Fertigung. Branchen wie die Halbleiter- und Elektronikindustrie oder Life Science kommen ohne diesen Anspruch nicht aus. Piezoventile sind eine der Antworten auf diese Herausforderung. Mit ihnen lassen sich wirkungsvolle und zugleich schlanke, elegante Lösungen realisieren.**

Grund dafür sind zum Beispiel die hohe Genauigkeit der Piezotechnologie und das schnelle Erreichen der vorgegebenen Sollwerte von Druck und Vakuum in einem Ventil. Piezoventile sorgen für eine hochpräzise Dosierung auch kleinster Luft- oder Gasmengen. Das macht sie für Labor und Industrie, aber auch für chirurgische Werkzeuge interessant. Je nach den Anforderungen der Prozesse sind unterschiedliche Ventile notwendig.

Durch den sehr exakt regelbaren Druck kann man fragile Werkstücke besser handhaben und Wafer zerstörungsfrei polieren und auch beispielsweise bei Klebeanwendungen hochpräzise dosieren. Der geringe Energieverbrauch und die dadurch ausbleibende Wärmeentwicklung sichern die Unversehrtheit in Proben bei Laboranwendungen oder der personalisierten Medizin und bieten mehr Lebensqualität für Menschen mit mobilen Beatmungsgeräten. Zusätzliches Plus ist in allen Fällen auch der leise Betrieb.

## Vorteile der Piezotechnologie

- **Geringer Energiebedarf, keine Eigenerwärmung**

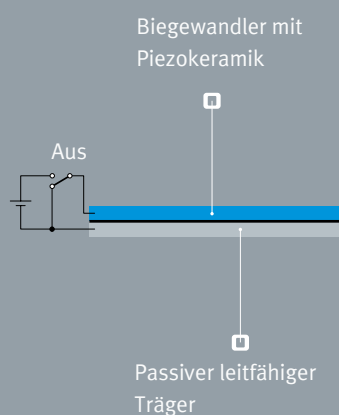
Im Vergleich zum Magnetventil brauchen Proportionalventile mit Piezotechnologie so gut wie keine Energie, um einen aktiven Zustand zu wahren. Zum Aufladen der Keramik benötigt es nur am Anfang Strom. Dadurch findet auch keine Eigenerwärmung der Ventile statt. Sie verbrauchen bis zu 95 % weniger Energie als Magnetventile.

- **Klein und leicht**

Der Aufbau ohne Magnete oder elektrische Spulen macht das Piezoventil leicht. Damit und mit seinen kompakten Ausmaßen eignet es sich optimal für Anwendungen mit geringem Gewicht.

- **Sehr leiser Betrieb**

Proportionalventile mit Piezotechnologie sind leiser als Magnetventile: Die freie Bewegung des Biegewandlers erfolgt ohne Anschlaggeräusche. Auch entfällt die Pulsweitenmodulation.



## Durchflussregelung



**Proportional-Durchflussregelventil VEMD**  
Der dynamische und leichte Massendurchflussregler erfasst, regelt und dosiert den Durchfluss von Luft und inerten Gasen proportional.

## Motion Control



### Motion Terminal VTEM

Digitalisierte Pneumatik: Das VTEM regelt den Druckluftverbrauch über Apps. Die Piezoventile in der Vorsteuerung erlauben auf kleinstem Raum eine hochindividuelle Regelung von pneumatischen Bewegungen, Drücken und Durchflüssen – bis in den einzelnen Ventilanschluss hinein.

## Druckregelung

### Proportional-Druckregelventile VEAA/VEAB

Beide Ventile regeln den eingestellten Druck hochpräzise, geräuschlos und stabil. Sie haben sehr kurze Schaltzeiten, einen sehr geringen Energieverbrauch und sind extrem langlebig.



### Aus der Praxis:

Wie das Motion Terminal VTEM mit Piezo-Vorsteuerung auf norwegischen Fischfarmen die Luftzufuhr regelt, lesen Sie auf der nächsten Seite.



# Intelligente Lösungen für das Fish Farming

Datenbasierte Luftzufuhr mit dem Motion Terminal



Innovasea hat sich auf datengetriebene Technologisierung und Ausrüstung von Fischfarmen spezialisiert. Die Aqua-Control-Lösung nutzt die intelligente Technologie des Motion Terminal VTEM, um die Betreiber von Fischzuchtanlagen bei der Belüftung und Sauerstoffanreicherung von Aquakulturbecken zu unterstützen. Mit VTEM nutzt Innovasea die erste standardisierte Plattform, deren Ventile durch Motion Apps gesteuert werden.

Open Ocean Aquaculture, also die Fischzucht auf offener See, ist ein komplexes Unterfangen. Zahlreiche Faktoren wie Wind, Wellengang, Salzgehalt, aber auch der Sauerstoffgehalt beeinflussen den Erfolg der Fischzüchter. Da der Bedarf der Menschheit an Fischen und anderen Wassertieren immer noch wächst, gibt es immer mehr dieser Aquakulturen in den umzäunten Becken mit bis zu 30 Metern Durchmesser – ein großer neuer Markt.



**Perfekt platziert:** das Motion Terminal VTEM mit Motion App „Durchflussregelung“.





### Digitalisierung in der Aquakultur

Automatisierung und gleichzeitige Digitalisierung der Versorgung mit Luft stellt einen wichtigen Beitrag dar, um die Komplexität der Aquakultur zu reduzieren. Bis jetzt musste jeder Schritt von Hand stattfinden wie beispielsweise das Auslesen der Sensorik, um den Sauerstoffgehalt festzustellen. Dies ist sehr wichtig, denn ein Zuwenig an Sauerstoff schadet den empfindlichen Fischen ebenso wie ein Zuviel. Die Anpassung selbst erfolgte über manuell bediente Kugelhähne. Diese Vorgehensweise – messen, nachregeln, wieder messen und gegebenenfalls nochmals anpassen – machte die Aquakultur fehleranfällig. Mit dem Motion Terminal VTEM lässt sich die Versorgung jetzt automatisieren und zuverlässig aus der Ferne steuern.

Das in Schaltschränken untergebrachte VTEM mit vier Ventilen und Piezo-Vorsteuerung reguliert mit der Motion App „Durchflussregelung“ die Luftzufuhr und damit den Sauerstoffgehalt in bis zu acht Becken sehr genau auf den optimalen Wert. Gleichzeitig werden diese Daten der Sauerstoffsensoren an die Leitzentrale der Fischfarmer übermittelt. Über Dashboards überwachen die Fischfarmer auch die Versorgung. Nähern sich die Werte einem kritischen Bereich, können sie via Remote Control sofort eingreifen – für maximale Sicherheit. John Arve Kleppe, Global Product Manager Aeration and O<sub>2</sub> Injection, hat die Vorteile des VTEM für sein Unternehmen im Blick: „Festo versteht unsere Herausforderungen und löst diese. Mit VTEM gelten wir jetzt als weltweiter Marktführer für technische Lösungen im Bereich Fish Farming.“

**Mehr Informationen finden Sie hier:**

> [www.festo.com/vtem](http://www.festo.com/vtem)

> [www.festo.com/vtem/application](http://www.festo.com/vtem/application)

## Automatisierung für die Life-Science-Branche

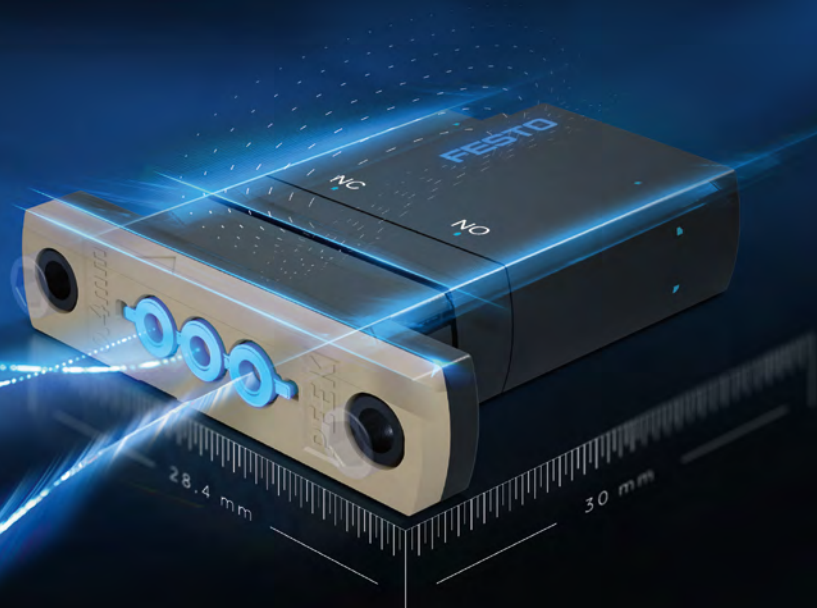
---

Mix aus Standardkomponenten und speziell entwickelten branchenspezifischen Lösungen

Ob Laborprozesse, Herstellung von Medizingeräten oder In-vitro-Diagnostik: Festo bietet einen attraktiven Automatisierungs-Mix aus Standardkomponenten und speziell entwickelten branchenspezifischen Lösungen. Unsere Fluid- und Bewegungstechnik ist perfekt an den Bedarf moderner Laborumgebungen angepasst. Und unsere innovativen Produkte, Systeme und Services für den Diagnostikmarkt reduzieren die Validierungszeit und beschleunigen die Time-to-Market. Durch unsere Produkte, Systeme und Services lassen sich genau die Flexibilität, Qualität und Sicherheit realisieren, welche die jeweilige Branche erfordert. Inklusive: maximale Wirtschaftlichkeit.

# Präzision

## Medientrennung



# Liquid Handling in der Laborautomatisierung

Kleinste Flüssigkeitsströme präzise steuern

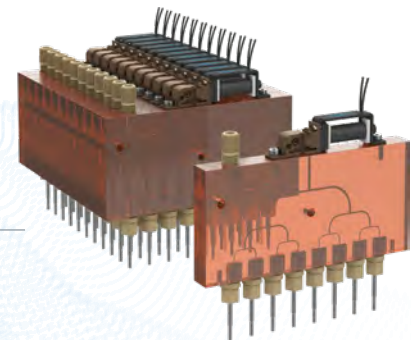
Dosierkopf

## VTOI

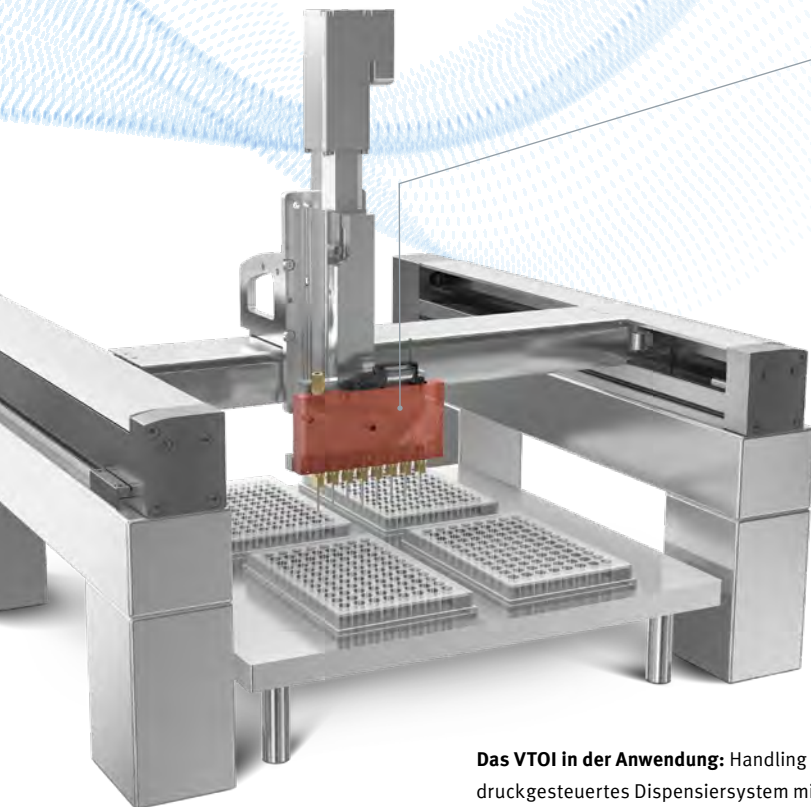
Der extrem präzise Dosierkopf VTOI erhöht den Durchsatz signifikant – ein Ventil für acht Ausgänge. Dank des Rastermaßes von 9 mm und eines Ventils für acht Ausgänge ist das VTOI ein sehr präziser 8-kanaliger Dosierkopf für Mikrotiterplatten. Optimiert für Anwendungen, die einen hohen Durchsatz erfordern.

Dank der zusätzlichen Vakuumpfunktion lassen sich neben dem Dispensieren nun auch Flüssigkeiten bis in den kleinsten Mikroliterbereich hinein aspirieren. Das Design ermöglicht eine anreihbare Montage, so dass ein gleichzeitiges Dosieren von 96 Feldern mit nur 12 Ventilen erreicht werden kann.

- Minimales Dispensiervolumen von 1  $\mu$ l
- Dispensierpräzision CV  $\leq$  3 % (Intra-Run) sowie  $\leq$  5 % (Tip-to-Tip)
- Auch für aggressive Medien
- Optimal in druckgesteuerten Dispensiersystemen
- Vollständiger Dosierkopf mit nur wenigen Teilen



**Für erhöhten Durchsatz bei gleichem Dosiervolumen:** Mit nur 12 Ventilen lassen sich 96 Felder gleichzeitig dosieren.



**Das VTOI in der Anwendung:** Handling für ein 8-kanaliges, druckgesteuertes Dispensiersystem mit Dosierkopf VTOI.





Proportionalventil

## VYKA

- Dosieren, Aspirieren und Continuous Flow
- Medientrennung
- Kv-Wert: 0,35 l/min
- Nennweite: 1,2 mm
- Sehr kompakt

 optimierte Düsen für gute Spülbarkeit

Proportionalventile

## VYKB, VZDB

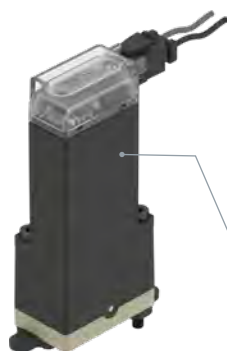
- Dosieren, Aspirieren und Continuous Flow
- Kv-Wert: 0,35 l/min (F10) und 0,97 l/min (F12)
- Nennweite: 1,6 und 2,0 mm
- Inklusive Haltestromabsenkung
- Pneumatisch betätigte Version



Proportionalventil

## VYKC

- Dosieren, Aspirieren und Continuous Flow
- Nennweite: 1,2, 1,6 und 2,0 mm
- Mit oder ohne integrierter Haltestrom-Absenkung
- Sehr kosteneffizient



 elektrisch betätigt

### Mediengetrennte Ventile VYKA/VYKB/VYKC und VZDB

Die mediengetrennten Ventile von Festo nutzen gleich drei Betriebsarten. Die sehr kompakten Kraftpakete dosieren und aspirieren nicht nur kleinste Mengen äußerst präzise: Wegen ihrer einzigartigen Leistungsdichte in puncto Druck und Nennweite eignen sie sich auch perfekt zur Steuerung des Flüssigkeitsstroms.

Die Haltestromabsenkung bei VYKA, VYKB und dem größeren VYKC verhindert die Erwärmung des Ventils und damit auch des durchfließenden Mediums. VZDB wird pneumatisch betätigt und benötigt keine Elektronik.

### Auf einen Blick

- Optimal für kleinste Flüssigkeitsmengen oder aggressive Gase
- FDA-gelistete Materialien
- Entwickelt nach ISO 13485
- Sehr reinigungsfreundlich und für aggressive Flüssigkeiten geeignet dank sicherer Medientrennung
- Kleine Baubreiten von 7, 10 und 12 mm, VYKC: auch 16 mm

### Mehr Informationen finden Sie hier:

- > [www.festo.com/liquidhandling](http://www.festo.com/liquidhandling)
- > [www.festo.com/lab](http://www.festo.com/lab)
- > [www.festo.com/catalogue/vyka](http://www.festo.com/catalogue/vyka)
- > [www.festo.com/catalogue/vykb](http://www.festo.com/catalogue/vykb)
- > [www.festo.com/catalogue/vzdb](http://www.festo.com/catalogue/vzdb)

# Gashandling in der Medizintechnik

## Kleinste Gasströme proportional regeln

Elektronikmodul

### VAVE-P

Mit dem Einbau des Elektronikmoduls VAVE-P zur Ansteuerung von Piezoventilen lassen sich proportionale Magnetventile einfach ersetzen. Das Elektronikmodul besitzt eine flexible Spannungsversorgung zwischen 12 und 24 Volt. Die für die Piezoventile benötigte Spannungserzeugung und die 2-kanalige Treiberstufe mit Strombegrenzung sind integriert. Durch den geringen Stromverbrauch findet nahezu keine Wärmeentwicklung statt. Ideal immer dann, wenn Energieeffizienz oder Vermeidung von Hitzeentwicklung eine Rolle spielen.

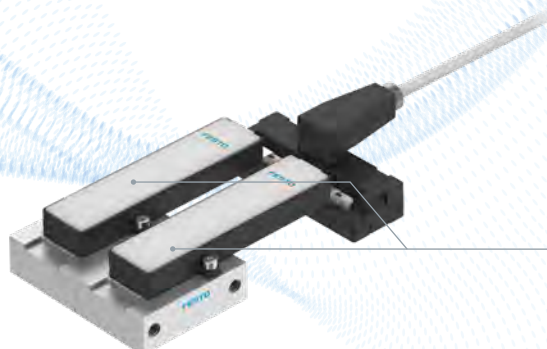


- Für alle Festo Piezoventile VEMR, VEMC, VEMP, VEA
- 2 Kanäle, für zwei Piezoventile 2/2 (VEMR, VEA) oder ein Piezoventil 3/3 (VEMC, VEMP)
- 2 analoge Eingänge 0 ... 10 V oder Pulsweitenmodulation 10 V, 0 ... 100 % Pulsweite
- Flexible Spannungsversorgung 12 ... 24 V  $\pm$  10 %



 **VEMP**

Elektronikmodul zum direkten Anschluss an ein Piezoventil VEMP



 **VEAE**

Elektronikmodul und Stecksocket für zwei Piezoventile VEA

## 2/2-Wegeventil

## VEAE

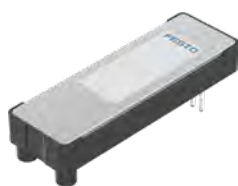
- 1,2 mm, 1,5 mm oder 1,7 mm Nennweite
- Versorgungsdruck bis zu 3 bar oder 6 bar
- Max. Durchfluss: 60 lpm oder 81 lpm bei 6 bar oder 55 lpm bei 3 bar
- Reaktionszeit <10 ms
- Produktgröße 64 x 24 x 12 mm



## 3/3-Wegeventil

## VEMP

- 1,3 mm oder 1,6 mm Nennweite
- Versorgungsdruck bis zu 0,7, 1,1, 1,7 bar (10, 16, 25 psi)
- Durchfluss 28 lpm bei 20 psi (1,5 bar)
- Reaktionszeit <10 ms
- Produktgröße 52 x 12 x 12 mm



## Proportionalventil

## VPWS

Ob Sauerstoff, Kohlendioxid, Luft, Lachgas oder inerte Gase: Wenn größere Durchflüsse bis zu 270 Liter pro Minute gefordert sind, regelt das proportionale Cartridge-Ventil VPWS Gasströme sicher und präzise. Das leichte Ventil lässt sich vielfältig einsetzen. Zum Beispiel in Beatmungs- und Anästhesiesystemen, wenn es darum geht, Beatmungsgase mit Sauerstoff zu mischen. Es passt aber auch für andere Anwendungsgebiete und Industriesegmente.



- Kartusche mit 15 mm Durchmesser, 33 mm lang
- Rostfreier Stahl, fettfrei, FKM-Dichtung
- 2/2 NC für Durchflussregelung
- Verschiedene Varianten für 50 bis 270 lpm bei max. 2 ... 8 bar
- Medien: Luft, Sauerstoff, Stickstoff, inerte Gase

Piezovenile gibt es in den Varianten 2/2-Wege- und 3/3-Wegeventile. Die ersteren wie VEAE dienen zur Durchflussregelung, weshalb sie mit einem Piezobieger ausgestattet sind. Die 3/3-Wegeventile wie VEMP haben einen Spaltbieger und damit 2 Piezoaktoren. Mit ihnen lässt sich der Druck regeln.

**Durchflussregelung: 2/2-Wegeventil**

Das Piezovenil enthält einen Piezobieger und zwei Ports. Je nachdem wie viel Spannung man anlegt, desto weiter öffnet es sich.

**Druckregelung: 3/3-Wegeventil**

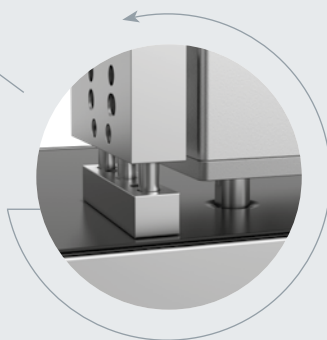
Das Piezovenil enthält zwei Piezobieger und drei Ports. Mit dieser kompakten Lösung ist eine komplette Druckregelung möglich. Es gibt einen Piezobieger fürs Belüften und einen zweiten Piezobieger fürs Entlüften. Der dritte Zustand ist geschlossen, dadurch wird der Druck gehalten.

**Mehr Informationen finden Sie hier:**

- > [www.festo.com/medtech](http://www.festo.com/medtech)
- > [www.festo.com/catalogue/vave-p](http://www.festo.com/catalogue/vave-p)
- > [www.festo.com/catalogue/vemp](http://www.festo.com/catalogue/vemp)
- > [www.festo.com/catalogue/veae](http://www.festo.com/catalogue/veae)
- > [www.festo.com/catalogue/vpws](http://www.festo.com/catalogue/vpws)

# In-vitro-Diagnostik

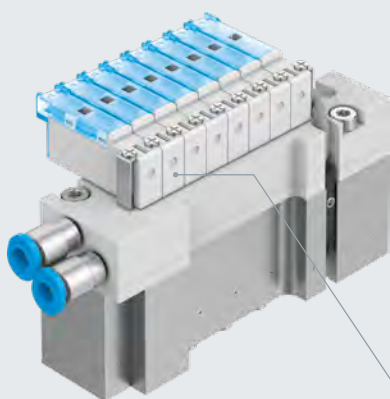
## Automatisierung von Point-of-Care-Anwendungen



**Beispiel eines Point-of-Care-Geräts mit integrierter Lösung von Festo:** Ein kleiner Schlitten fixiert den mikrofluidischen Chip, während eine Miniatur-Kolbenstange auf eine der Membranen des Mikrofluidik-Chips drückt, um damit die Reagenzien im Inneren zu transportieren und den nächsten Schritt im Analyseprozess durchzuführen.

Die Nachfrage nach mobilen Analysegeräten für schnelle und zuverlässige Tests zur Analyse von Patientenproben direkt in der Arztpraxis steigt – und damit auch der Bedarf an neuen Lab-on-a-Chip-Geräten. Festo unterstützt hier bei der Entwicklung einbaufertiger Automatisierungslösungen mit dem gewohnt hohen industriellen Qualitätsstandard der einzelnen Komponenten.

Bei der Konstruktion setzt Festo verstärkt auf Miniaturisierung. Die sehr kleinen Bauteile arbeiten extrem zuverlässig bei minimaler Wärmeentwicklung. Wichtig vor allem dann, wenn die eingesetzten Chemikalien hitzeempfindlich sind. Auf zusätzliche Komponenten für die Kühlung kann daher verzichtet werden. Durch eine integrierte Druck- und Vakuumerzeugung ist keine externe Luftversorgung notwendig.



#### Beispiel für ein einbaufertiges Subsystem

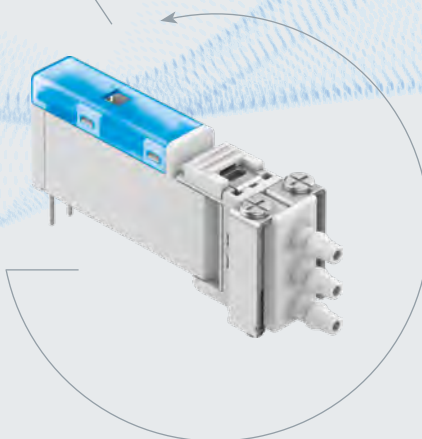
- Miniaturventil VOVK: extrem klein, nur 6 mm Baubreite
- Ventilblock und Kanalplatten: kundenspezifisch und modular
- Näherungsschalter SMT: bauraumoptimiert und sicher
- Kolben des Kompaktzylinders EG-2.5: stark und robust
- Steckverschraubung QS und Verschlauchung

Miniaturventile

## VOVK

Ideal für kleine Point-of-Care-Geräte: Die Miniaturventile VOVK eignen sich bestens dazu, um auf kleinstem Raum viele Schaltventile nebeneinander zu betreiben. Das 3/2-Wegeventil NC mit einem Durchfluss von bis zu 5,8 l/min kann man sogar zu einem Ventilblock mit maximal 20 Plätzen ausbauen. Ihr extrem geringer Energieverbrauch von nur 0,5 W und eine Schaltzeit von 6 ms erlauben es zudem, möglichst kompakt zu bauen und nebeneinander viele kleine Gasströme zu schalten.

- Sehr weiter Druckbereich –0,9 ... 7 bar
- Vakuumbetrieb bis 0,9 bar möglich
- Als Pilotventil oder zur direkten Steuerung geeignet



Mehr Informationen finden Sie hier:

> [www.festo.com/ivd](http://www.festo.com/ivd)

> [www.festo.com/catalogue/vovk](http://www.festo.com/catalogue/vovk)



Wie das einbaufertige Subsystem funktioniert, sehen Sie hier.

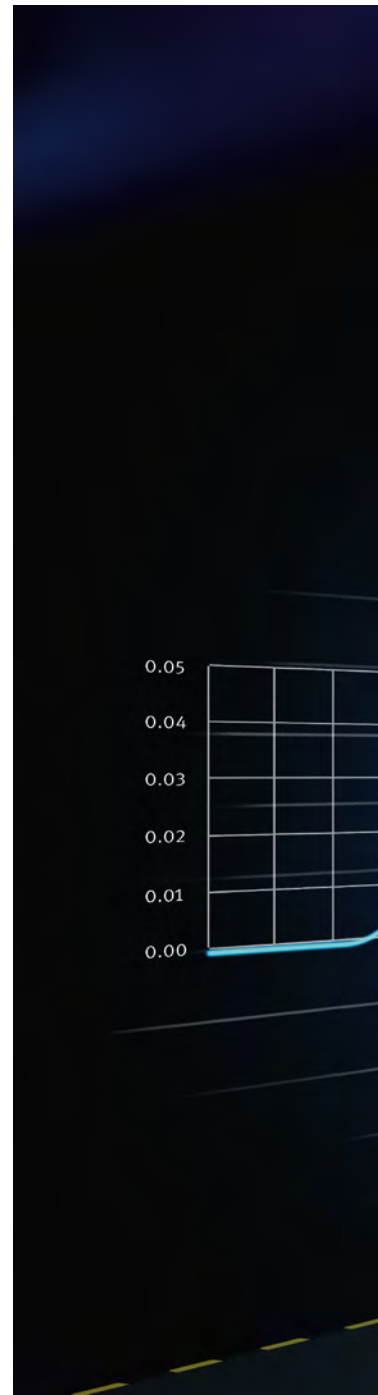
## 04 Elektromobilität

# Lösungen für jeden Produktionsschritt

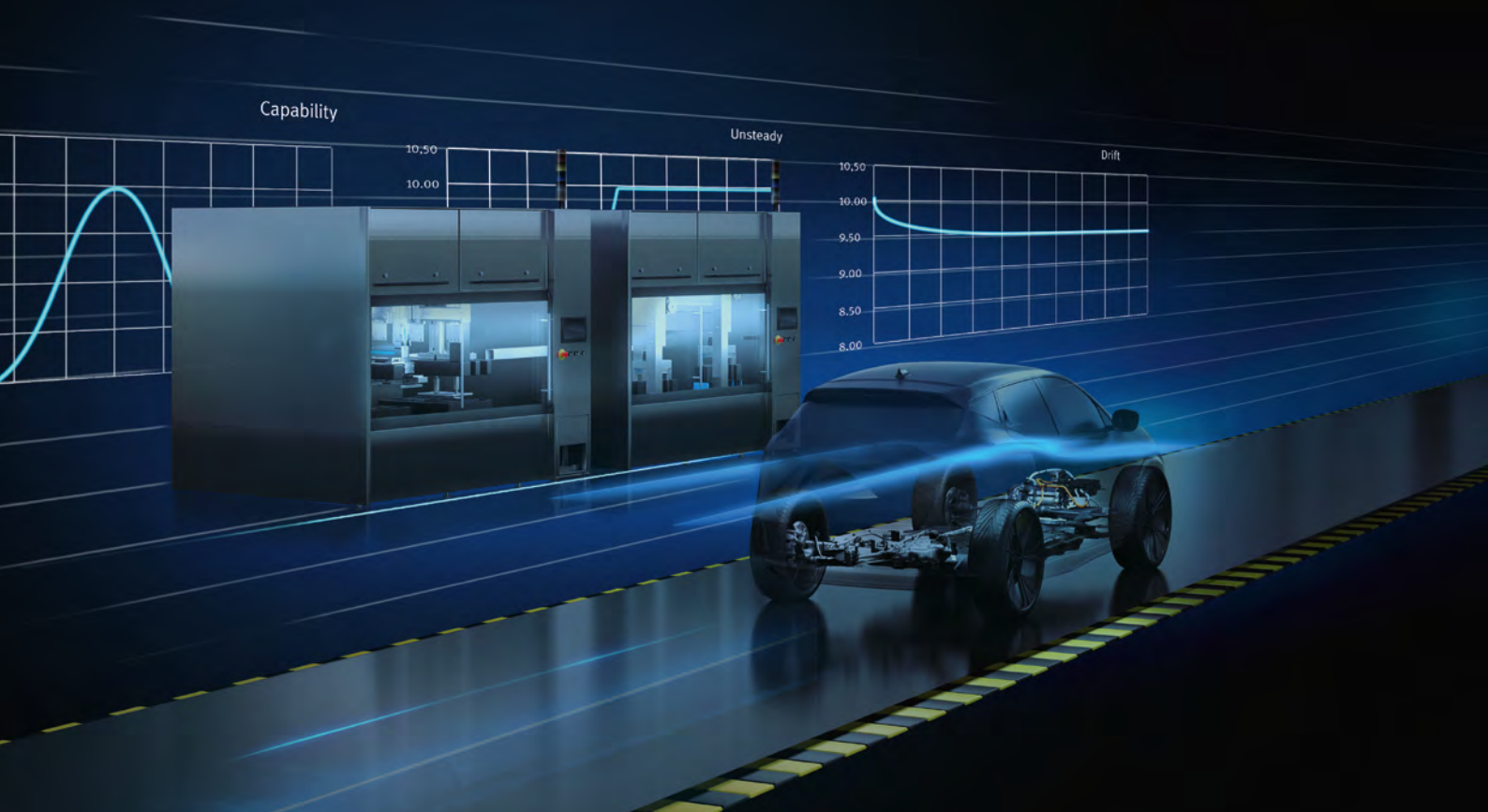
---

Von der Batterieproduktion bis zum Einsetzen  
in das Elektrofahrzeug

Elektromobilität liegt voll im Trend: Noch nie wurden so viele E-Autos zugelassen wie im Jahr 2021. Ihr Herzstück: Li-Ionen-Batterien als Energiespeicher. Diese sind nach wie vor die einzige verfügbare skalierbare Technologie, die zum Antrieb eingesetzt werden kann. Lösungen von Festo sorgen dafür, dass diese teure Komponente sicher produziert wird und ohne Schaden im Automobil landet.



# Handling Montage



# Automatisierung für die Batterieproduktion

Kupfer-, zink- und nickelfreie Automatisierungsprodukte in Handhabungslösungen



Die Herstellung von Batteriezellen ist ein hochsensibler Prozess. Bei den Automatisierungskomponenten müssen deshalb drei Faktoren besonders beachtet werden: die Trockenraumumgebung, Reinraumforderungen und mögliche Störpartikel wie beispielsweise Buntmetalle.

## Trockenraum

Eine Trockenraumumgebung mit einem Drucktaupunkt von  $-50\text{ °C}$  bis teilweise  $-80\text{ °C}$  ist typisch für Lithium-Ionen-Zellfertigung. Die Trockenraumumgebung hemmt die hydrophile Tendenz vieler Elektrolyte und verhindert die Gefahr der Bildung von schädlicher Flusssäure durch Reaktion mit der Umgebungsluftfeuchtigkeit. Katalogprodukte von Festo können ohne Einschränkung im Trockenraum eingesetzt werden. Grund ist die exklusive Verwendung von wasserfreien Schmierstoffen und von GFK/CFK verstärkten Polymeren in abriebbehafteten Bauteilen. Keines der ca. 60 verschiedenen Fette von Festo enthält Wasser als Bestandteil der Formulierung des Schmierstoffs – weshalb diese Fette nicht austrocknen.

## Reinraum

Die eingesetzten Produkte müssen im Betrieb die zugewiesene Reinheitsklasse einhalten. Bei Festo ist jedes Reinraumprodukt nach ISO 14644-14 klassifiziert. Allerdings hängt die Reinheitsklasse vom genauen Einsatzort in der Anwendung ab. Zylinder, Ventile, Greifer und Antriebe, alle Handhabungs-, Vakuum- und Druckluftsysteme, Sensoren, Filter, Regler und Verschraubungen aus mehr als 80 Produktreihen von Festo können in Reinraumumgebungen der ISO-Klasse 7 eingesetzt werden. Die meisten von ihnen sind auch für die Klassen 6 und 5, einige sogar für Klasse 4 geeignet.

## Kupfer-, nickel- und zinkfrei

Abhängig von der Applikation dürfen Produkte in der Batteriezellenproduktion keine Störpartikel wie Kupfer, Zink oder Nickel emittieren. Ansonsten besteht die Gefahr, dass die Qualität der Batterien gemindert ist oder diese unbrauchbar sind. Festo hat für seine Produktentwicklung Kriterien für die Restriktionen in Bezug auf Kupfer, Zink und Nickel definiert: Metallische Materialien, deren Hauptbestandteile entweder Kupfer, Zink oder Nickel sind, sind von der Verwendung ausgeschlossen.

Eine detaillierte Definition und Übersicht zum kupfer-/zink-/nickelfreien Portfolio finden Sie in der **Broschüre „Automation Solutions for Battery production“**.

> [www.festo.com/battery](http://www.festo.com/battery)

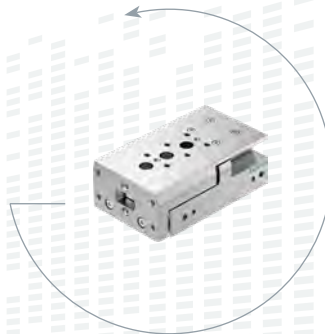


## Top-Produkte für die Batterieproduktion

### Mini-Schlitten

## DGST

- Immer dann, wenn Präzision, Dynamik und Belastbarkeit gefragt sind z.B. beim Stacking der Elektroden
- Der kompakteste Schlittenantrieb am Markt
- Integrierte Stoßdämpfer- und Sensoraufnahmen, integrierte Basisdämpfung
- Schlitten und Joch aus nur einem Teil



### Kompaktzylinder

## ADN

- Universeller Einsatz durch eine Vielzahl von Varianten
- Zylinder nach ISO 21287 für einfachen Austausch und Ersatzteilmanagement
- Kolbendurchmesser von 12 bis 125 mm



### Spindelachse für Auslegersysteme

## ELGT

- Ideal für sicheres, vertikales Handling von Batteriezellen
- Integrierte Doppelführung für hohe Lastaufnahme und -steifigkeit
- Extrem stabile Verbindungselemente



### Drosselrückschlagventil

## VFOE

#### Leicht und kompakt

- Einfach und sicher einstellbar mit „Push-to-Lock“-Funktion
- Regelt sicher die Geschwindigkeit der eingesetzten Zylinder



### Drucksensor

## SPAN

- Ideal für die wirtschaftliche Drucküberwachung bei Tänzerwalzen, Abfüllaufgaben oder Vakuumregelung
- Maximale Flexibilität durch umschaltbare elektrische Ausgänge
- Höchste Varianz in Druckmessbereichen



### Mehr Informationen finden Sie hier:

> [www.festo.com/battery](http://www.festo.com/battery)

> [www.festo.com/catalogue/dgst](http://www.festo.com/catalogue/dgst)

> [www.festo.com/catalogue/adn](http://www.festo.com/catalogue/adn)

> [www.festo.com/catalogue/elgt](http://www.festo.com/catalogue/elgt)

> [www.festo.com/catalogue/vfoe](http://www.festo.com/catalogue/vfoe)

> [www.festo.com/catalogue/span](http://www.festo.com/catalogue/span)

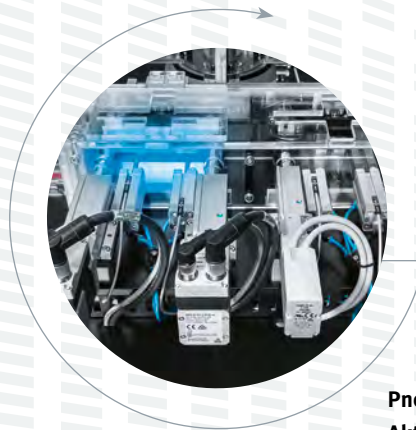
# Degassing and Sealing

## Formiergase sicher absaugen und Batteriezellen wieder versiegeln

Degassing und Sealing sind Kernprozesse der Batterieproduktion. Diese schließen sich direkt an die initiale Kontaktierung der Batteriezellen mit elektrischer Spannung an, dem sogenannten Formieren. Das bei der Kontaktierung entstehende Formiergas wird abgesaugt. Die Zellen der in Regalsystemen gelagerten Batterien werden dabei mit hohlen Lanzen in der Entgasungskammer angestochen. Das Gas wird so lange evakuiert, bis das erste Elektrolyt mit angesaugt wird. Das System schaltet dann um und bläst das angesaugte Elektrolyt zurück in die Batteriezelle. Anschließend wird die Restmenge an Gas final entfernt. Nach dem Absaugen werden die Zellen wieder versiegelt. Dies erfolgt typischerweise durch Thermoschweißen oder Ultraschallschweißen. Handlinglösungen von Festo sorgen für einen sicheren und dynamischen Prozess – inklusive Prüfen und Labeln.

### Gefragt: hohe Geschwindigkeit und hoher Durchsatz

Wichtig für eine wirtschaftliche Produktion sind hohe Geschwindigkeiten und ein hoher Durchsatz sowie Zuverlässigkeit und Wiederholgenauigkeit. Ein Auslegerhandling auf Basis der Spindelachsen ELGT von Festo sorgt für das dynamische und sichere Beladen und Entladen der Prozesskammern. Die kompakten und günstigen Spindelachsen ELGT von Festo mit integrierter Doppelführung lassen sich ideal zu 2D- und 3D-Auslegersystemen kombinieren. Mit einem Kupfer- und Zinkanteil von weniger als einem Prozent ist die Achse geradezu prädestiniert für den Einsatz in Montageanlagen der Batterieherstellung oder im Kleinteilehandling.



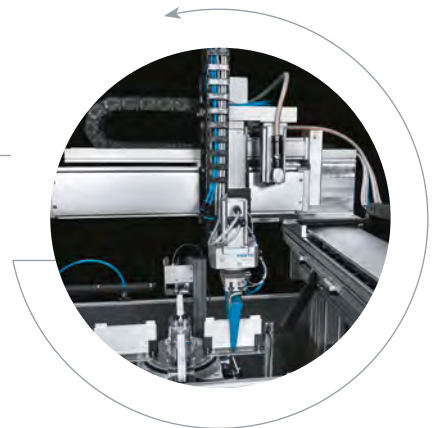
**Pneumatische und elektrische Aktoren** sorgen für das Anstechen und Versiegeln der Batteriezellen in der Prozesskammer.



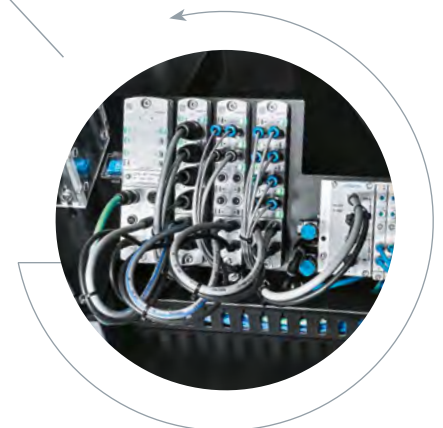
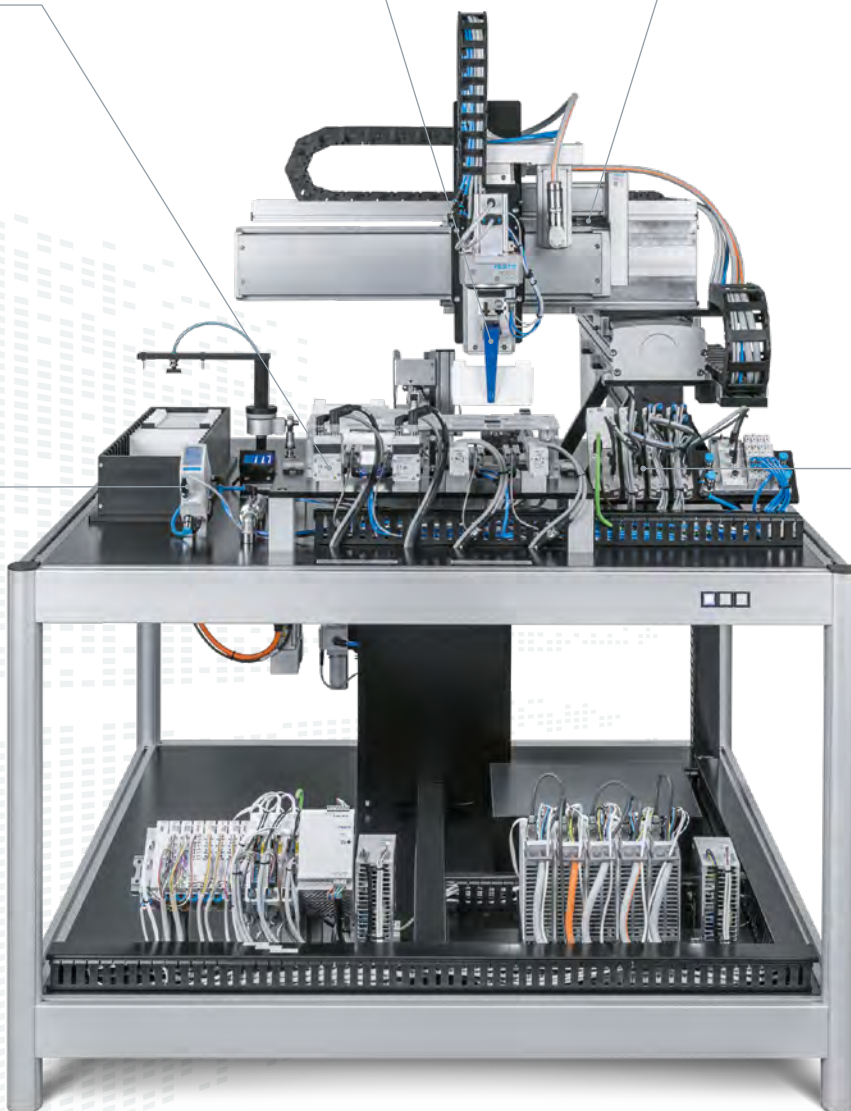
Während des Degassing wird die Prozesskammer mit Prozessventil **VZQA** und Proportional-Druckregelventil **VPPI** evakuiert. Der Drucksensor **SPAN-B** überwacht den atmosphärischen Druck.



Die adaptiven Greiffinger **DHAS** passen sich dem Werkstück an. Damit lassen sich auch plastisch verformbare Werkstücke wie z.B. Pouchzellen sicher und ohne Beschädigung greifen.



**Handlingsysteme** mit langen Hübren und hoher Geschwindigkeit für das Be- und Entladen der Batteriezellen.



Das **Remote IO-System CPX-AP-I** integriert alle IOs und IO-Link-Teilnehmer wie Sensoren und Ventilinseln nahtlos in das Kommunikationsnetzwerk der Anlage.

Mehr Informationen finden Sie hier:

> [www.festo.com/battery](http://www.festo.com/battery)

# Elektrifizierung des Antriebsstrangs

Variable, standardisierte und hocheffiziente Produktionsprozesse

Die effiziente Fertigung von Komponenten des elektrischen Antriebsstrangs ist mitentscheidend für den ökonomischen Erfolg der Elektromobilität. Das technische Kernstück bildet neben dem Elektromotor der Batteriepack.

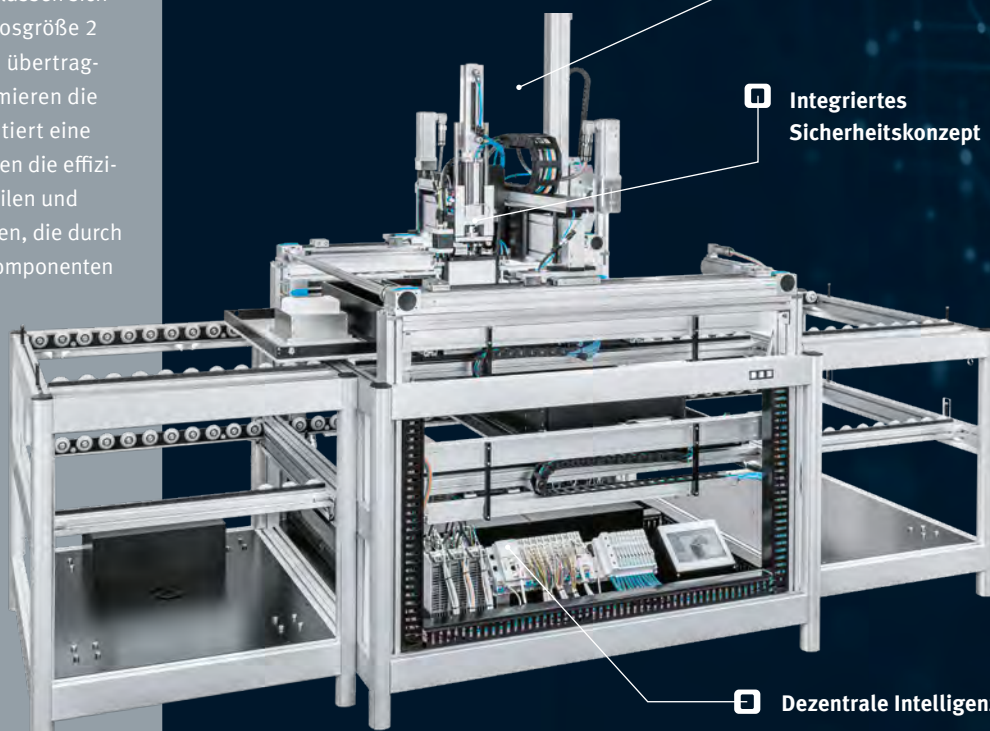
Die Herausforderungen bei der Batterie- modul- und Packmontage sind vielfältig: Variable Produktionsvolumen und Bauteilgeometrien müssen ebenso wie höchste Anforderungen an Arbeitssicherheit und die kontinuierliche Überwachung zur Risikominimierung berücksichtigt werden. Der hohe Automatisierungsgrad der einzelnen Prozessschritte ergibt zudem einen vielfältigen Bedarf an Antriebstechnik und Sensorik.

Der Schlüssel zu erhöhter Effizienz ist der Einsatz passender technologieübergreifender Handhabungslösungen zum robusten, sicheren und präzisen Greifen und Transportieren von Batteriezellen. In Kombination mit einer Standardisierungsstrategie, welche sich bereits in einem frühen Projektstadium rechnet, lassen sich so Skaleneffekte bereits ab Losgröße 2 nutzen. Reproduzierbare und übertragbare Prozessparameter optimieren die Inbetriebnahme. Dazu garantiert eine reduzierte Varianz an Bauteilen die effiziente Versorgung mit Ersatzteilen und senkt gleichzeitig Ausfallzeiten, die durch kritische, prozessrelevante Komponenten entstehen könnten.

## Vorteile aus Elektrik und Pneumatik im Mix

Perfektes Zusammenspiel für ein Plus an Effizienz und Flexibilität. Der Einsatz des pneumatischen Zylinders DSBC mit integriertem Positionstransmitter SDAT, Wegmesssystem FENG und der Sicherheitsbremse DACS bietet in Kombination mit der elektrischen Auslegerachse ELCC und einem Servomotor EMMT eine Reihe an Vorteilen:

- Inline-Prozesskontrolle
- Frühzeitige Fehlererkennung und Nachvollziehbarkeit
- Optimale Abstimmung von Motor und Achse auf den spezifizierten Prozess
- Geringerer Energiebedarf



**Kombiniert:**  
Elektrik und Pneumatik

**Integriertes**  
Sicherheitskonzept

**Dezentrale Intelligenz**



## Integriertes Sicherheitskonzept mit Inline-Qualitätskontrolle

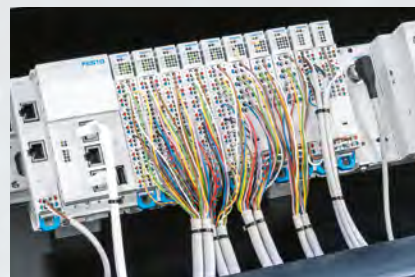
Passende Automatisierungstechnik trägt maßgeblich zur funktionalen Sicherheit und einer höheren Anlagenverfügbarkeit bei der Batteriemodulmontage bei:

- Aktive Verriegelung der Zelle durch pneumatische Schwenkantriebe
- Pneumatische Achsen mit Positionsgovernern; die Sensorik lässt sich einfach über IO-Link-Schnittstelle parametrisieren und einstellen
- Redundante Ausführung aller sicherheitsrelevanten Funktionsgruppen und Komponenten
- Intelligente Komponenten zur Datenerzeugung sowie Datenerfassung und -verarbeitung für transparente Produktionskonzepte
- Umfassendes Condition Monitoring vermeidet Stillstände und optimiert Wartungsabläufe

## Dezentrale Intelligenz inklusive SoftMotion

Für eine möglichst hohe Anlagen- und Maschinenverfügbarkeit (OEE) ist ein dezentrales Steuerungskonzept mit Inselösungen sinnvoll. Das bedeutet unabhängige Stationen anstelle von sequenziell hartverketteten Linienkonzepten. Hier eröffnet das Steuerungs- und Automatisierungssystem CPX-E-CEC mit Motion Control (CODESYS V3) neue Möglichkeiten.

- Dezentral aufzubauende Steuerungsarchitektur
- Entlastung der Hauptsteuerung, freierwerdende Ressourcen lassen sich zum Beispiel zur Datenanalyse nutzen
- Vernetzte Produktion für vollständige Datenerfassung und Rückverfolgung von Bauteilen
- Digitaler Zwilling für Simulationszwecke



Mehr Informationen finden Sie hier:

> [www.festo.com/e-mobilitaet](http://www.festo.com/e-mobilitaet)

## 05 Elektrische Automatisierung

# Durchgängige Connectivity

---

In jeder Hinsicht perfekt abgestimmt –  
vom Werkstück bis in die Cloud

Weg von der Pneumatik, hin zur Elektrik – oder im Mix: Einer der großen Automatisierungstrends der letzten Jahre war die elektrische Automatisierung. Die Nachfrage steigt weiter rasant. Festo reagiert darauf mit einem Angebot, das die meisten Bewegungsoptionen abdeckt: von der günstigen und einfachen Bewegung zwischen zwei Endlagen bis hin zu hochkomplexen und flexiblen Servoantriebslösungen mit vielen synchronisierten Achsen oder kartesischen Robotern.

Durchgängige Connectivity kennzeichnet dieses Portfolio: mechanisch, elektrisch und intelligent. Vom Shopfloor bis zur übergeordneten Steuerung passt alles zusammen. Innovative Servoantriebstechnik, direkte Integration in Netzwerke und clevere Softwarelösungen: In Kombination mit modernsten Kommunikations- und Steuerungskonzepten stellt dies bereits heute Automatisierungslösungen für morgen dar.



# Motion Cloud-Netzwerk



# Servoantriebslösungen

Von einfach bis hochkomplex: Antriebe und Motoren für jede Aufgabe

Für eine optimale Bewegungsausführung am Front-End muss man viele Faktoren berücksichtigen. Mit dem Portfolio von Festo lassen sich Automatisierungsbausteine so miteinander verbinden, dass sie jederzeit durchgängig zusammenspielen – mechanisch, elektrisch und intelligent.

## Mechanische Connectivity

Das breite Portfolio an mechanischen Linearachsen und Drehmodulen bietet eine reiche Vielfalt beim Automatisieren von Bewegungen – auch passend zum jeweiligen Hausstandard.

## Elektrische Connectivity

Das Programm mit Servomotoren und direkt in das jeweilige Netzwerk integrierbaren Servoantriebsreglern stellt die ideale Verbindung zwischen Mechanik und Steuerungstechnik dar.

## Intelligente Connectivity

Dezentrale Steuerung einzelner Prozessmodule, freie und vielfältige Kommunikation mit anderen Steuerungspartnern und ganzheitlichen Motion-Control-Lösungen: das ermöglicht vielfältige Lösungen für industrielle Automatisierungsaufgaben.

**CMMT-AS** für Punkt-zu-Punkt- und interpolierende Bewegungen



Servoantriebspaket mit Regler

## CMMT-AS und Servomotor EMMT-AS

- Sehr kompakt und platzsparend durch Ein-Kabel-Lösung (OCP)
- Schnell in Betrieb nehmen mit Festo Automation Suite
- EMMT-AS in zwei zusätzlichen Größen: 150 mit 47,5 Nm und 190 mit 93 Nm maximalem Drehmoment

**EMMT-AS** für dynamisches und leistungsstarkes Bewegen



Servomotoren

## EMMB-AS

Für sehr wirtschaftliches Positionieren bei einfachen Aufgaben speziell in der Elektronikindustrie und Kleinteilemontage sowie in Teststationen.

- Kompakte und preiswerte Synchron-Servomotorfamilien
- Mehrere Leistungsstufen
- Single- oder Multi-Turn Encoder, EMMB mit Batterie-Adapter
- IP65 für Motorgehäuse und Leitungsanschlüsse





High Performance und beste Wirtschaftlichkeit: Kombination von Niederspannungs- und Kleinspannungsreglern

Neu: Multiprotokoll. Ein Gerät für EtherCat, EtherNet/IP und ProfiNet



Ideal für einfache Punkt-zu-Punkt-Bewegungen: extrem kompakter und preiswerter CMMT-ST

Erweitertes Leistungsspektrum: der CMMT-AS mit sieben Stufen von 350 W bis 6 kW (künftig 12 kW)

Inbetriebnahme schnell und fehlerfrei: in nur wenigen Schritten mit der Festo Automation Suite

Servoantriebsregler kombiniert

## CMMT-AS und CMMT-ST

Lückenlose Integration in die Systemumgebung vieler Steuerungshersteller, einfache und komfortable Projektierung und Handhabung sowie minimaler Platzbedarf im Schaltschrank charakterisieren diese ganzheitliche Servoantriebsplattform. Für High Performance und optimierte Wirtschaftlichkeit lassen sich Niederspannungs- und Kleinspannungsregler perfekt kombinieren.

Für kleinste Leistungen von unter 50 W bis 300 W bei 48 V DC: Kleinspannungsregler CMMT-ST

Mehr Informationen finden Sie hier:

> [www.festo.com/ea](http://www.festo.com/ea)

> [www.festo.com/catalogue/cmmt-as](http://www.festo.com/catalogue/cmmt-as)

> [www.festo.com/catalogue/emmt-as](http://www.festo.com/catalogue/emmt-as)

> [www.festo.com/catalogue/emmb-as](http://www.festo.com/catalogue/emmb-as)

# Handling Guide Online

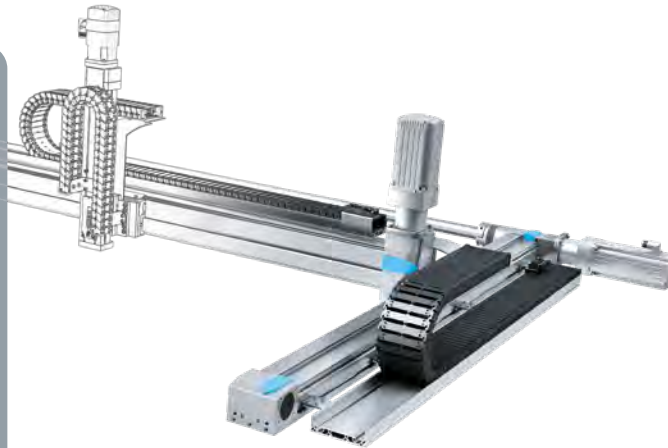
Handlings in Höchstgeschwindigkeit konfigurieren und bestellen

Mit dem Handling Guide Online lässt sich aus vielen Handlingsystemen und kartesischen Robotern die ideale Lösung auswählen.

Die Engineering-Zeiten werden wesentlich reduziert. Festo unterstützt mit dem Handling Guide Online vom Anfang der Projektierung über die Montage bis zur Inbetriebnahme. So können sich Kunden ganz auf die eigenen Kernkompetenzen konzentrieren und die Produktivität steigern. Es entstehen passgenaue, wirtschaftliche, dynamische und flexible Lösungen.



- In 20 Minuten zum passenden Handlingsystem inklusive CAD-Modell und Inbetriebnahme-Datei
- Intuitiv bedienbar, mit minimiertem Engineering-Aufwand
- Wirtschaftlich kalkulierbar dank Nettopreisangabe
- Kürzere Time-to-Market jetzt auch bei hochdynamischen und kleinbauenden Handlingsystemen
- Neu im HGO: Servoantriebsregler CMMT/Servomotor EMMT und elektrische Achsen ELGC/EGSC



Spindelachse für Auslegersysteme

## ELGT

- Kompakt und günstig
- Ideal für 2D- und 3D-Auslegersysteme durch integrierte Doppelführung
- Vielfältig im Einsatz: Elektronikindustrie, Desktop-Applikationen, Batteriefertigung
- Auch für Test- und Prüfsysteme, Kleinteilehandling und Montageanlagen



Automatisierungssystem

## CPX-E Motion

mit Software-Lizenz „Motion und Robotik“

Handhabungsapplikationen für CPX-E-CEC-M1 in der Fabrik- und Prozessautomatisierung lassen sich bequem und schnell über zwei in der Festo AppWorld erhältliche Lizenzen erstellen.

PTP-Lizenz

- Punkt-zu-Punkt-Interpolation
- Ansteuerung einfacher Kinematik

CART-Lizenz

- Kartesische Linear- und Kreisinterpolation sowie Interpolation der Orientierung
- Ansteuerung komplexer Kinematiken



Die Zahnriemen- und Spindelachsen **ELGC** mit Mini-Schlitten **EGSC** bilden einen skalierbaren Systembaukasten.

- Für Elektronikindustrie und Kleinteile-handling
- Sehr kompakt: optimales Verhältnis von Einbauraum und Arbeitsraum
- Für wirtschaftliches Positionieren und hohe Flexibilität
- Einzigartiges „one-size-down“-Montagesystem im skalierbaren Baukasten
- Anliegendes Edelstahl-Abdeckband

#### **Zahnriemenachse ELGC-TB**

- Präzise und belastbare Schienenführung
- Führung und Zahnriemen innenliegend
- Flexible Motoranbindung



#### **Mini-Schlitten EGSC**

- Für hochpräzises Schieben, Aufnehmen und Einsetzen
- Mit integrierter, belastbarer und präziser Linearführung
- Extreme Kompaktheit, hohe Lastaufnahme und ruhiger Lauf

#### **Spindelachsen ELGC-BS**

- Innenliegende Kugelumlauführung
- Geschützt durch ein dauerhaft anliegendes Edelstahl-Abdeckband

Mehr Informationen finden Sie hier:

> [www.festo.com/hgo](http://www.festo.com/hgo)

> [www.festo.com/catalogue/handling](http://www.festo.com/catalogue/handling)

> [www.festo.com/catalogue/elgc](http://www.festo.com/catalogue/elgc)

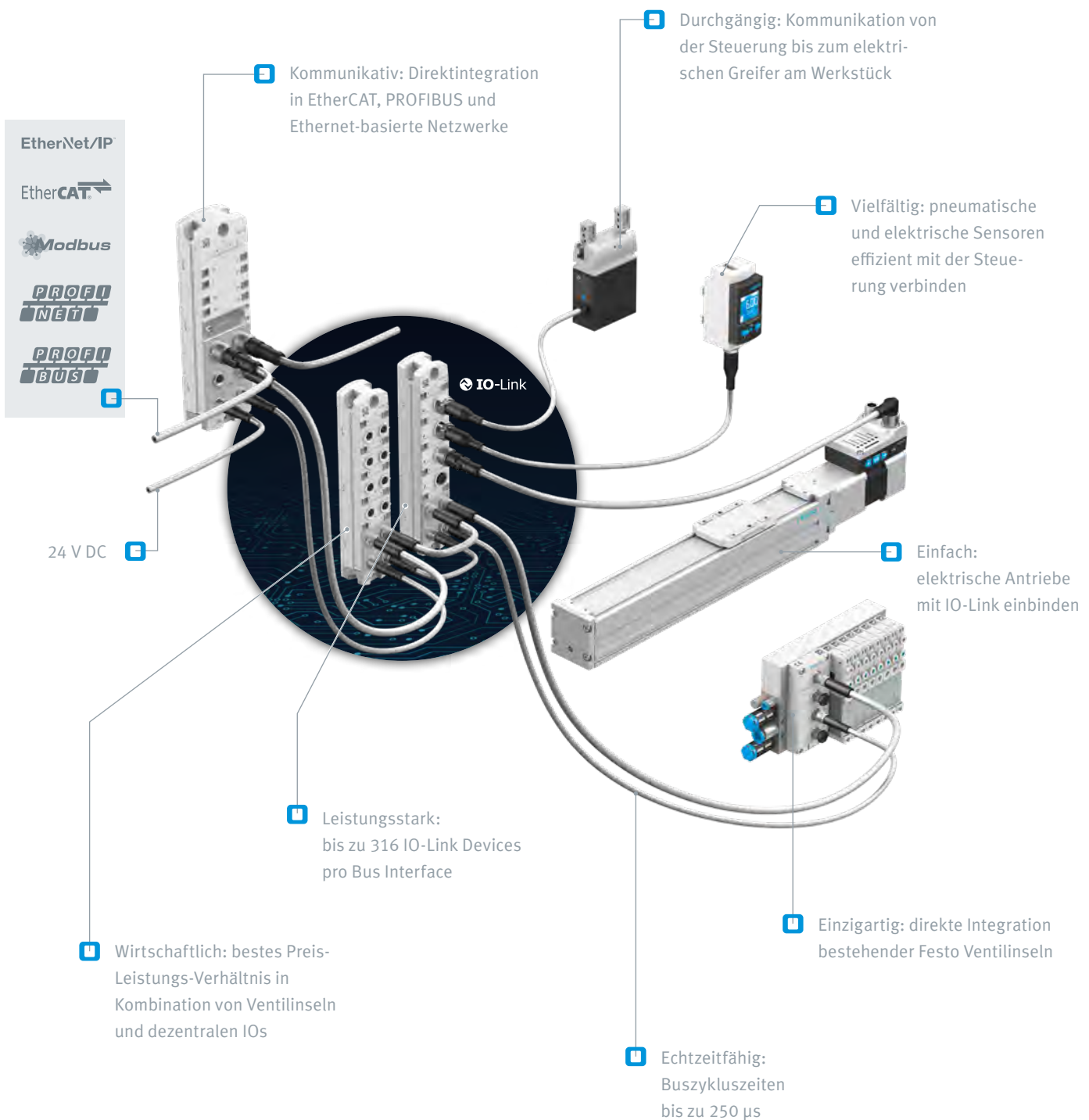
> [www.festo.com/catalogue/egsc](http://www.festo.com/catalogue/egsc)

> [www.festo.com/catalogue/cpx-e](http://www.festo.com/catalogue/cpx-e)

> [www.festo.com/catalogue/elgt](http://www.festo.com/catalogue/elgt)

# Remote-I/O-System CPX-API

Steuern und kommunizieren in Echtzeit



**Schneller als Ethernet-Netzwerke, flexibel und dezentral: Mit dem I/O-System in IP65/67 lassen sich leistungsstarke E/A-Module und bestehende Ventilinseln durch die AP-System-Kommunikation durchgängig in die wichtigsten Hostsysteme integrieren.**

Ausgestattet mit bis zu 80 Modulen, ist CPX-AP-I flexibel in Anwendungen jeder Größenordnung integrierbar. Dank Echtzeitfähigkeit und kurzer Buszyklen eignet es sich insbesondere für schnelle Fertigungsprozesse und Hochgeschwindigkeits-Datentransfers. Schließlich übertrifft seine Übertragungsgeschwindigkeit von 200 Mbit Full Duplex aktuelle Ethernet-basierte Netzwerke um das Doppelte.

Robust, zugleich kompakt und ultraleicht kommt das System auch mit limitiertem Bauraum wie in Handhabungs- und Werkzeugwechselsystemen oder bewegten Anwendungen aus. Und wenn in Anlagen oder der Intralogistik große Abstände gefragt sind, lassen sich mit dem Remote-I/O-System Kabellängen bis zu 50 m zwischen den einzelnen Modulen realisieren.

#### Merkmale

- Ventilinseln direkt integrierbar
- Taktsynchrone Echtzeitanbindung an die Steuerung
- Temperatur- und Lastspannungsüberwachung
- Error-State-Parametrierung und Kurzschlussabschaltung
- Separate Lastspannungsversorgung für angeschlossene Ventile, getrennt abschaltbar
- Einfache Montage, platzsparend: neue gewinkelte Leitungen
- Schnell und einfach konfigurierbar mit IO-Tools

#### Module des CPX-AP-I

- Bus Interfaces für Ethernet-basierte Bussysteme
- Digitale I/O-Module mit acht Eingängen oder mit vier Ein- und vier Ausgängen
- Analoges 4-fach-Eingangsmodul
- IO-Link Master (für vier Devices)

## IO-Link

### Durchgängige Connectivity mit IO-Link

CPX-AP-I erlaubt die Verbindung von Elektrik und Pneumatik in einem durchgängigen Netzwerk. Hierfür wird der IO-Link Master via AP-Protokoll an das Bus Interface angebunden.

Anschließen lassen sich völlig unterschiedliche Komponenten, auch von anderen Anbietern – egal, ob elektrische Antriebseinheiten wie Simplified Motion Series, elektrische oder pneumatische Sensoren und Greifer oder Proportionalventile.



Mehr Informationen finden Sie hier:

> [www.festo.com/cpx-ap-i](http://www.festo.com/cpx-ap-i)

# Simplified Motion Series

Einfaches Konzept, große Wirkung



Die Antriebe der Simplified Motion Series verbinden die Einfachheit der Pneumatik mit den Vorteilen elektrischer Automatisierung und eignen sich ideal für einfache Bewegungen zwischen zwei mechanischen Endlagen. Zwischenstopps über IO-Link sind möglich. Der Betrieb ohne jegliche Software nach dem „plug and work“-Prinzip über digitale I/O (DIO) umfasst alle Grundfunktionalitäten: Einstellen von Geschwindigkeit und Kraft beim Pressen/Klemmen, Auswahl Referenz-Endlage und Dämpfungsweg. Erweiterte Funktionen und Software-Updates sind über IO-Link verfügbar – auch zum Nachrüsten.

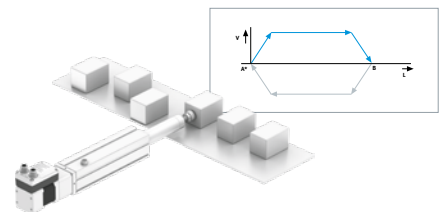
## Vielfalt an Antrieben

Die gesamte Familie der Simplified Motion Series umfasst mittlerweile Elektrozyylinder wie den neuen EPCE für kurze Hübe, Spindel- und Zahnriemenachsen, Mini-Schlitten und Drehantriebe. Parallelbausätze sind möglich.

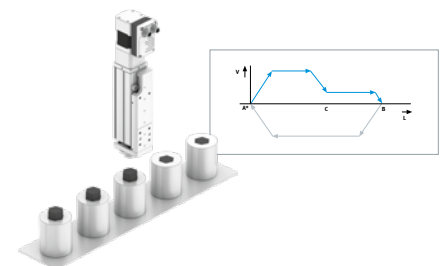
## Vordefinierte Bewegungsprofile

Einfach auswählen und starten – damit werden Inbetriebnahme und Bewegungswechsel schneller ausgeführt.

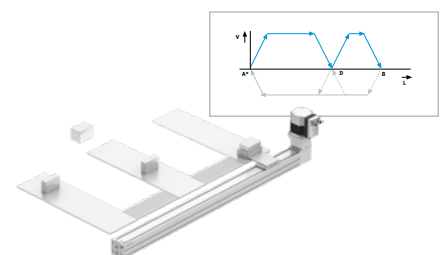
Bewegen und einfaches Positionieren  
Grundprofil für die Bewegung zwischen zwei Endlagen: geschwindigkeitsgeregelt ohne Zwischenposition



Fügen und Pressen  
Erweitertes Bewegungsprofil für die vereinfachte Press- und Klemmfunktion: geschwindigkeits- und kraftgeregelt



Bewegen mit Zwischenposition (mit IO-Link)  
Grundprofil für die Bewegung zwischen zwei Endlagen: geschwindigkeitsgeregelt mit Zwischenposition



**Aus der Praxis**

Das Ingenieurbüro Ying Chye Engineering in Singapur hat sich als lokales Start-up auf Automatisierungslösungen und -installationen für kleine und mittelgroße Endkunden spezialisiert. Im Auftrag eines Kunden entwickelte es eine elektrisch betriebene Schlauchbeutelmaschine, in welcher der Kurzhubzylinder EPCE eine wichtige Rolle spielt.

Nach dem Befüllen fixiert EPCE die Beutel. Diese werden oben verschweißt und anschließend durchtrennt. Mit seiner einfachen Installation und Inbetriebnahme ohne Laptop sowie der ebenso einfachen Bedienung ist er gut geeignet für die kompakte Verpackungsmaschine. Kompressoren und ein eigenes Druckluftnetz sind nicht notwendig.

Elektrozylindereinheit

**EPCE**

- Für kürzeste Hübe ab 5 mm
- Geschwindigkeits- und bauraumoptimiert für höchste Packungsdichte
- Zum Ausrichten, für einfache Zentrieraufgaben etc.
- Innovatives Zahnriemen-Zylinder-Konzept



**Elektrisch gelöst:** die einfache und kompakte Schlauchverpackungsmaschine.

**Mehr Informationen finden Sie hier:**

> [www.festo.com/sms](http://www.festo.com/sms)

> [www.festo.com/catalogue/epce](http://www.festo.com/catalogue/epce)

# Erfolgsfaktor Künstliche Intelligenz

---

Daten auslesen und richtig interpretieren für höchste Produktivität

Effiziente und sichere Prozesse sind die Voraussetzung für eine höchstmögliche Gesamtanlageneffektivität (OEE). Diese ist gerade in hart umkämpften Märkten wichtig, um wettbewerbsfähig zu bleiben – oder sich sogar einen Vorsprung zu erarbeiten. Künstliche Intelligenz, kurz KI, ist eines der Werkzeuge, mit dem sich in Zukunft Prozesse überwachen und verbessern lassen. KI hilft aber auch dabei, Fehler und bevorstehenden Ausfall von Komponenten zu entdecken oder die Energieeffizienz zu verbessern. Mit Festo Automation Experience AX steht jetzt ein solches Tool zur Verfügung.



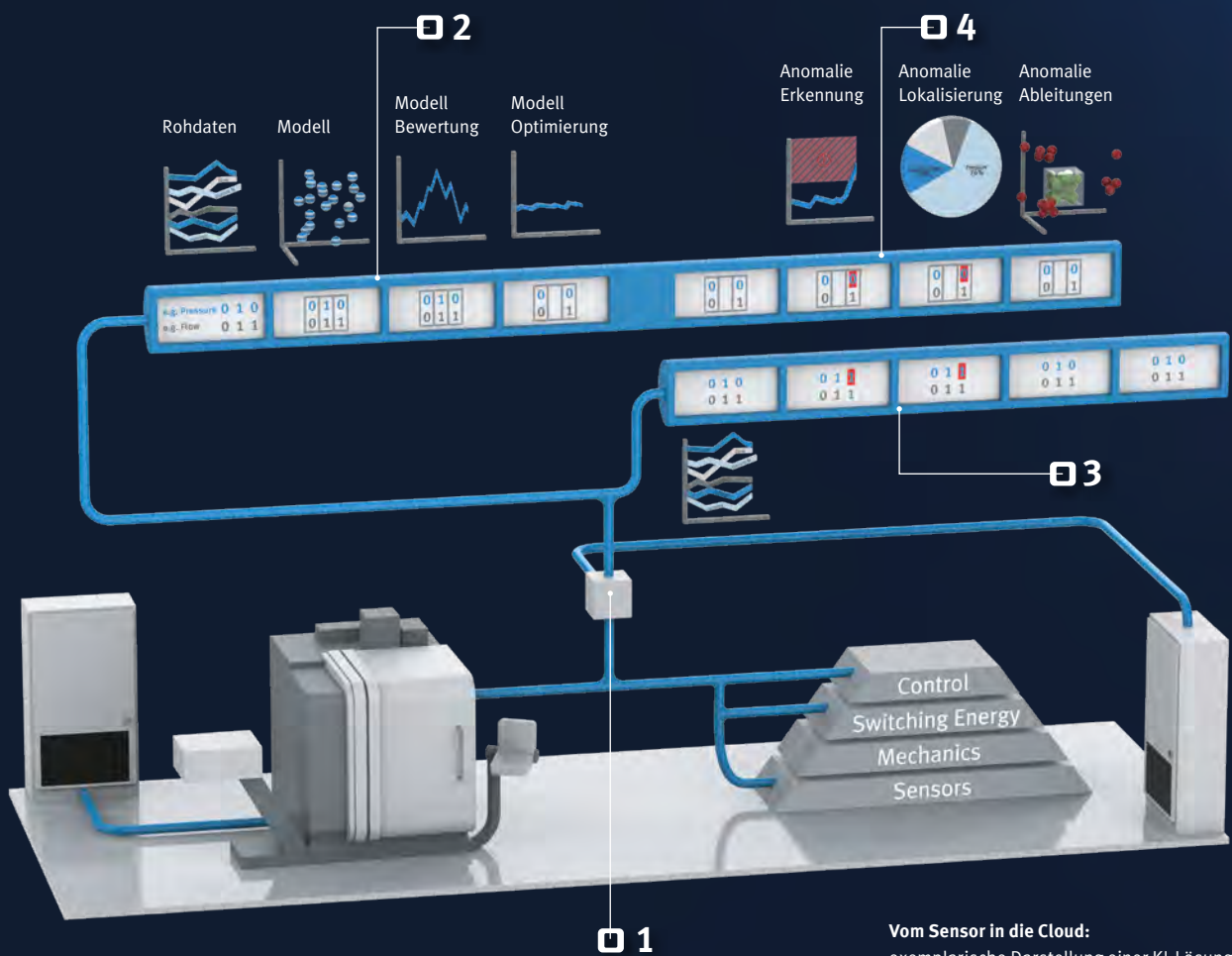


# Intelligenz Digitalisierung



# Daten für gute Entscheidungen

KI-Services für bessere Qualität, mehr Flexibilität und reduzierte Kosten



In vier Schritten lässt sich mit Künstlicher Intelligenz wie der **Festo Automation Experience AX (Festo AX)** eine vorausschauende Qualitätssicherung, ein vorausschauendes Energiemanagement und eine vorausschauende Wartung erreichen. Festo AX liefert notwendige Bausteine, um Daten aus Anlagen und Maschinen zu erheben. Mittels Machine Learning werden Modelle trainiert, die Anomalien erkennen, Fehler oder Ausfälle vorhersagen und den Energiebedarf korrigieren.

## 1 Konnektivität

Über ein IoT Gateway oder andere Connectivity-Adapter werden relevante Sensor-, Parameter- oder Zustandsdaten On-Edge oder in der Cloud konsolidiert. Dies kann für unterschiedliche Konstellationen geschehen:

- für einen einzelnen Antrieb
- für eine Teilanlage
- für eine komplette Maschine
- oder für eine ganze Produktionshalle

Gängige Protokolle wie OPC-UA, MQTT u.v.m. ermöglichen eine flexible Integration in alle Systeme.

## 2 Historische Daten

Die Auswertung und Aufbereitung von Daten einer „gesunden“ Maschine sind die Basis, um später Anomalien zu erkennen und Maßnahmen abzuleiten.

## 3 Live-Daten

Während des Betriebs werden die Live-Daten dem gelernten Modell zugeführt und auf dieser Basis in Echtzeit eine Beurteilung des Zustands durchgeführt.

## 4 Anomalien und abgeleitete Maßnahmen

Mit der künstlichen Intelligenz der Festo Automation Experience lassen sich Veränderungen der Maschine erkennen, bevor es zu einem Ausfall kommt. Durch die aggregierte Datensammlung werden die KI-Modelle im Lauf der Zeit immer differenzierter und genauer, auch wenn sich Anomalien vieler Anwendungen überlagern. Darüber hinaus bleibt das Wissen langfristig erhalten.



### Die Nutzen von KI-Services:

- Wartungskosten reduzieren
- Stillstandszeiten verringern
- Anlagenverfügbarkeit verbessern (OEE)
- Produktqualität erhöhen
- Energieverbrauch reduzieren

Mehr zu den KI-Services lesen  
Sie auf den nächsten Seiten.



# Festo AX – Festo Automation Experience

## Das Vorgehen beim Einsatz von KI Engineering-Dienstleistungen

### Ob On-Edge, On-Premises oder in der Cloud:

Festo Automation Experience kann direkt an der Anlage, auf eigenen Servern oder in der Cloud betrieben werden.

### Festo AX Data Check

- Bestandsaufnahme der historischen Daten
- Ggf. Persistierung der Daten
- Anwendung der Daten auf die Festo KI-Modelle
- Trainieren eines ersten Modells
- Entwicklung eines Grobkonzepts zur Erweiterung oder Präzisierung des gelernten Modells



### Festo AX Connectivity Check

- Bestandsaufnahme aller relevanten Komponenten
- Analyse der bestehenden Hardware
- Entwicklung eines Grobkonzepts zur nahtlosen Anbindung der KI-Software Festo AX
- Empfehlung zu ggf. zusätzlich benötigter Hardware (Gateways, Edge Devices, Sensorik etc.)

**Festo AX Pilotprojekt**

- Planung und Umsetzung eines kundenindividuellen Connectivity-Konzepts, ggf. aufbauend auf dem Festo AX Connectivity Check-Paket
- Entwicklung des KI-Modells, ggf. aufbauend auf dem Festo AX Data Check-Paket
- Dokumentation der Ergebnisse, optionaler Aufbau von Dashboards
- Training der Mitarbeiter im Umgang mit der Festo AX Software und Benutzeroberfläche



Festo Automation  
Experience

## Vorteile auf einen Blick



### Vorausschauende Qualitätssicherung

Verbessert die gesamte Produktionsqualität durch kontinuierliche Überwachung und Analyse von Produktionsdaten und das Erkennen von Qualitätsproblemen.



### Vorausschauendes Energiemanagement

Optimiert die Energienutzung durch kontinuierliche Überwachung und Analyse des Energieverbrauchs und deckt Anomalien auf.



### Vorausschauende Wartung

Prognostiziert Ausfälle und reduziert ungeplante Ausfallzeiten durch kontinuierliche Überwachung und Analyse von Anlagen-  
daten.

Mehr Informationen finden Sie hier:

> [www.festo.com/AX-Highlights](http://www.festo.com/AX-Highlights)



Ihr Link zu einer  
persönlichen Beratung

# Highlight-Produkte auf einen Blick

Der schnelle Weg zu mehr Informationen



**Motion Terminal**  
**VTEM**



Seiten 13, 19



**Proportional-Durchflussregelventil**  
**VEMD**



Seite 19



**Proportional-Druckregelventile**  
**VEAA/VEAB**



Seite 19



**Dosierkopf**  
**VTOI**



Seite 24



**Proportionalventil**  
**VYKA**



Seite 25



**Proportionalventil**  
**VYKC**



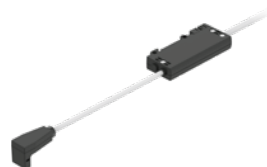
Seite 25



**Proportionalventile**  
**VYKB, VZDB**



Seite 25



**Elektronikmodul**  
**VAVE-P**



Seite 26



**Proportionalventil**  
**VPWS**



Seite 27



2/2-Wegeventil  
**VEAE**



Seite 27



3/2-Wegeventil  
**VEMP**



Seite 27



Miniaturventil  
**VOVK**



Seite 29



Drucksensor  
**SPAN**



Seite 33



Mini-Schlitten  
**DGST**



Seite 33



CO<sub>2</sub> & TCO Guide  
Seite 12



Kompaktzylinder  
**ADN**



Seite 33



Drossel-Rückschlagventil  
**VFOE**



Seite 33



Spindelachse für Auslegersysteme  
**ELGT-BS**



Seiten 33, 42



# Highlight-Produkte auf einen Blick

Der schnelle Weg zu mehr Informationen



Servomotor  
**EMMT-AS**



Seite 40



Servomotor  
**EMMB-AS**



Seite 40



Servoantriebsregler  
**CMMT-AS/CMMT-ST**



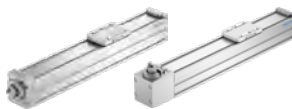
Seite 41



Automatisierungssystem  
**CPX-E**



Seite 42



Spindel-/Zahnriemenachse  
**ELGC-BS/ELGC-TB**



Seite 43



Elektrozylindereinheit  
**EPCE**



Seite 47



Handling Guide  
Online

Seite 42



Filterregelventil  
**MS-LFR-B**



[www.festo.com/catalogue/ms-lr-b](http://www.festo.com/catalogue/ms-lr-b)



Kompaktzylinder  
**ADN-S**



[www.festo.com/catalogue/adn-s](http://www.festo.com/catalogue/adn-s)





Rundzylinder  
**DSNU-S**



[www.festo.com/catalogue/dsnu-s](http://www.festo.com/catalogue/dsnu-s)



Führungszylinder  
**DFM**



[www.festo.com/catalogue/dfm](http://www.festo.com/catalogue/dfm)



Parallelgreifer  
**DHPC**



[www.festo.com/catalogue/dhpc](http://www.festo.com/catalogue/dhpc)



Parallelgreifer  
**DHPL**



[www.festo.com/catalogue/dhpl](http://www.festo.com/catalogue/dhpl)



Druckregelventil  
**MS-LR-B**



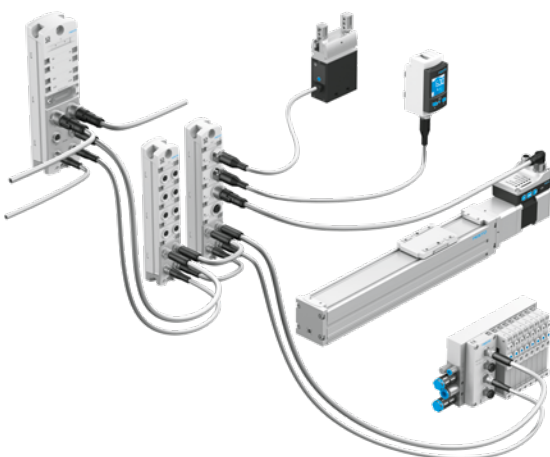
[www.festo.com/catalogue/ms-lr-b](http://www.festo.com/catalogue/ms-lr-b)



Elektrisches Einschaltventil  
**MS-EE-B**



[www.festo.com/catalogue/ms-ee-b](http://www.festo.com/catalogue/ms-ee-b)



Remote-I/O-System  
**CPX-API**



Seite 43



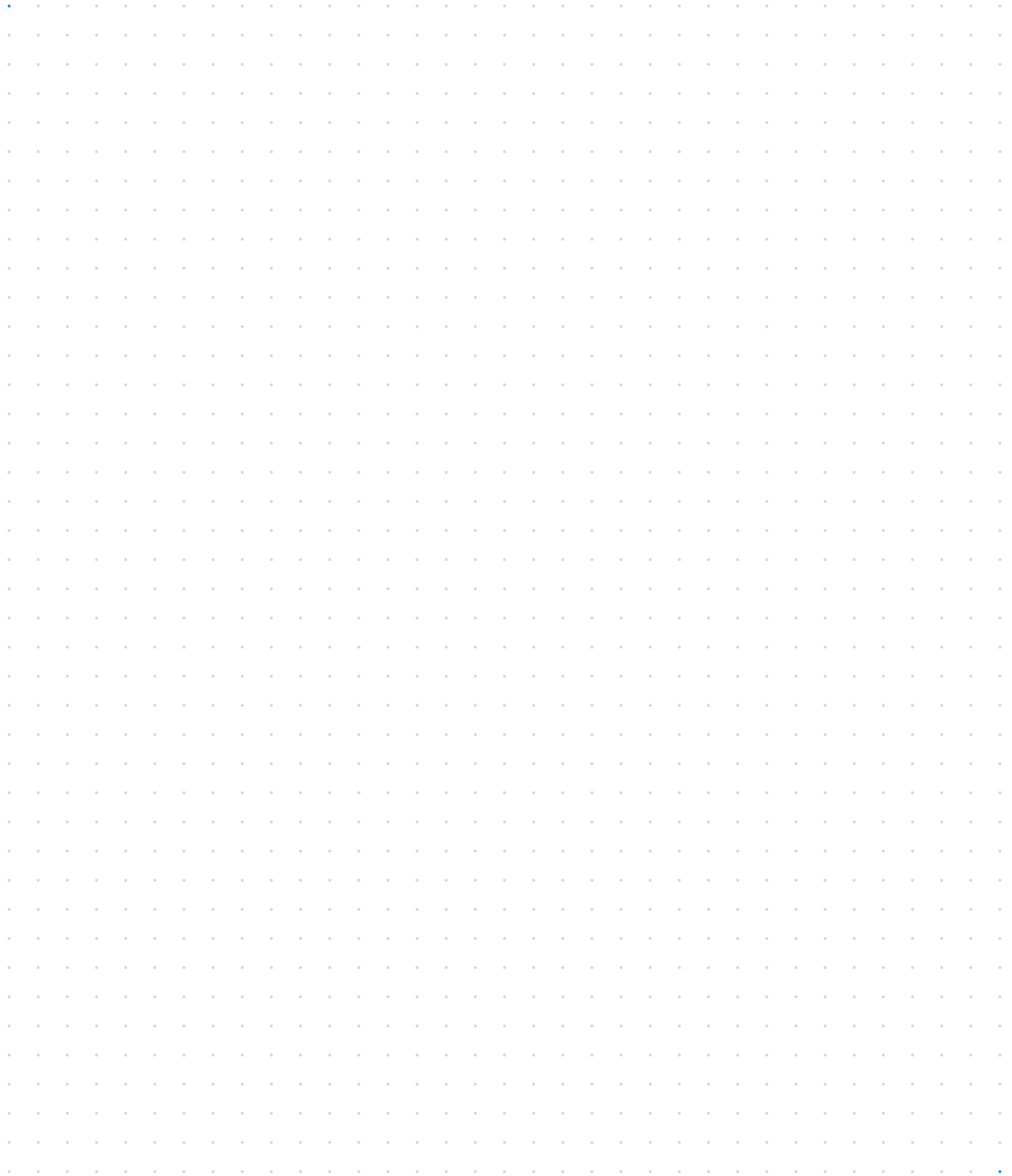
Näherungsschalter  
**SDBT-MSX**



[https://www.festo.com/pdp/SDBT\\_MSX](https://www.festo.com/pdp/SDBT_MSX)

# Notizen

---



## Impressum

Herausgeber Festo SE & Co. KG, Rüter Straße 82, 73734 Esslingen, Deutschland, Telefon +49 711 347-0. Sämtliche Begriffe wie Kunde, Anwender, Spezialist oder Vertriebsingenieur stehen für weibliche, männliche und diverse Personen. Copyright 2022 Festo SE & Co. KG. Alle Rechte vorbehalten. Alle Bilder, Grafiken und Texte unterliegen dem Urheberrecht bzw. anderen Gesetzen zum Schutz geistigen Eigentums. Eine Vervielfältigung, Veränderung oder Verwendung in anderen gedruckten oder elektronischen Publikationen ist nur mit ausdrücklicher Zustimmung der Festo SE & Co. KG gestattet.



> [www.festo.com/PhotoBionicCell](http://www.festo.com/PhotoBionicCell)

